

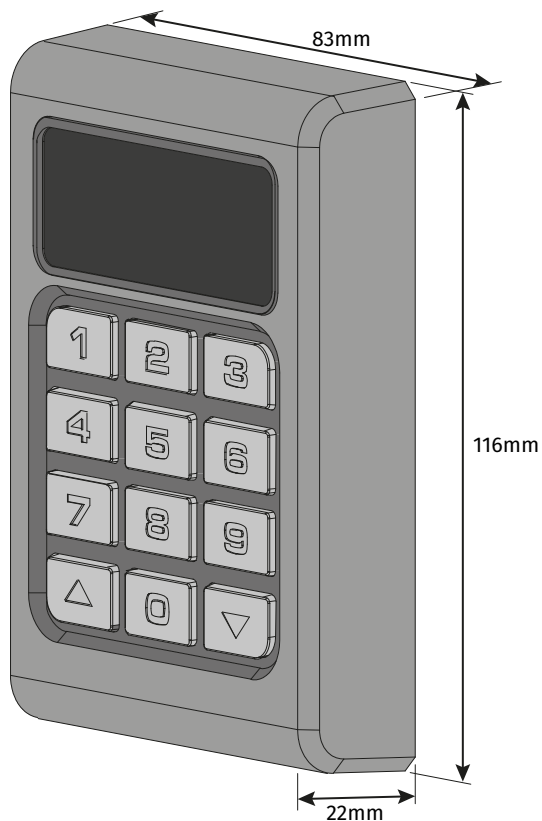


# TEC2

## BENUTZER/INSTALLATION HANDBUCH



v1.4  
REV. 08/2025



**Motorline**<sup>®</sup>  
PROFESSIONAL

## TEC2

### Kabellose Tastatur für den Außeneinsatz geeignet:

- Schutzart: IP65
- Kann bis zu 2 Geräte auf demselben Tastenfeld öffnen
- Anti-Vandalismus - aus Aluminium gefertigt
- Integrierte Tasten Beleuchtung
- Batteriebetrieben

Nur kompatibel mit Motorline®- Steuerungen oder Empfängern.

### HINWEISE

- Beachten Sie, dass automatische Tür- und Toröffner nur von qualifizierten Technikern unter Einhaltung aller gesetzlichen Vorschriften installiert werden dürfen.
- Vergewissern Sie sich vor der Installation, dass alle im Kapitel "Technische Merkmale" genannten Anforderungen erfüllt sind.
- Dieses Produkt wurde für die Steuerung von automatischen Türöffnern, Toren und ähnlichen Mechanismen entwickelt. Jede andere Verwendung als die in dieser Anleitung vorgesehene gilt als unsachgemäß und führt zum Erlöschen der Garantie.
- Die Reichweite kann bei einer schwachen Batterie um 25-30 % geringer sein.

### TECHNISCHE MERKMALE

Batterie	CR2450 3B DC/580 mAh
Frequenz	433.92 MHz oder 868 MHz
Sendeleistung	0.1 mW
Maximales Codelimit	von 0 bis 8 Ziffern (99.999.999 Kombinationen)
Durchschnittliche Reichweite im freien Raum	100 Meter
Durchschnittliche Reichweite in Innenräumen (mit Hindernissen)	35 Meter
Akku-Kapazität	2 Jahre bei einer durchschnittlichen Nutzung von 10 Emissionen pro Tag
Zeit für automatischen Schlafmodus	5 seg.
Schutzklasse	IP65
Betriebstemperatur	-20°C to +50°C
Abmessungen	83 × 116 × 22 mm
Gewicht	300 g

## INSTALLATION

Bevor Sie mit der eigentlichen Installation fortfahren, sollten Sie die Tastatur testen, um die tatsächliche Reichweite des Signals und die ordnungsgemäße Funktion zu bestätigen.

Bringen Sie die Halterung an (Abb. 1) und montieren Sie die Tastatur darauf (Abb. 2).

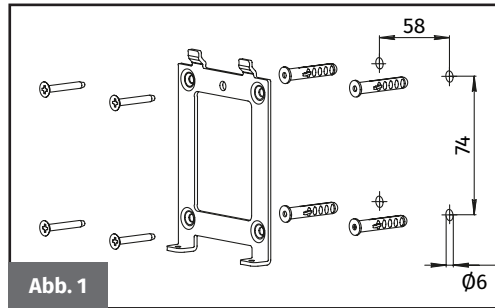


Abb. 1

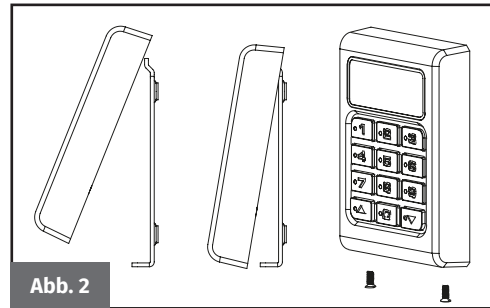


Abb. 2

## VERWENDUNG

Die Verwendung des Tastenfelds basiert auf einer zuvor programmierten Tastenkombination über die numerische Tastatur. Nachdem Sie die Zahlenkombination eingegeben haben, drücken Sie die Taste ▼ oder ▲, je nachdem, welchen Kanal Sie verwenden möchten:

- Kanal 1 durch Drücken der Taste ▲
- Kanal 2 durch Drücken der Taste ▼

Das Signal wird nur übertragen, wenn eine gültige Tastenfolge eingegeben wurde - bei einer ungültigen Tastenfolge gibt die Tastatur ein akustisches Warnsignal aus (5 kurze Töne). Die eingegebene Kombination muss exakt sein, denn wenn die richtige Kombination z.B. 0422 ist, werden Kombinationen wie 422, 10422 ▼ oder ▲ 04222 als falsch interpretiert. Wenn Sie also versehentlich eine falsche Taste gedrückt haben, müssen Sie weiter drücken, um den Eingabefehler zu erzeugen und den Speicher zu löschen. Nach dem Piepton kann die richtige Reihenfolge eingegeben werden.

Lassen Sie bei der Eingabe der richtigen Sequenz nicht mehr als 6 Sekunden zwischen den einzelnen Tastendrücken verstreichen, sonst löscht das Tastenfeld den Speicher und Sie müssen die gesamte Sequenz erneut eingeben.

Die Tastatur hat die gleiche Ziffernkombination (den gleichen Code) für die Aktivierung der Kanäle ▲ und ▼. Die Werkseinstellung für die Ziffernkombination von Kanal 1 (▲) und Kanal 2 (▼) ist 1234.

Tonsignal	Bedeutung
1 kurzer Signalton	Tastenbedienung bei der Eingabe einer Kombination
1 langer Signalton	Richtige Kombination
5 kurze Töne	Tipfehler (oder Kombinationsänderung)
1 leiser Signalton nach Drücken der Taste	Signal für schwache Batterie. Batterie muss ersetzt werden

### Vereinfachte EU-Konformitätserklärung

Der Unterzeichner **MOTORLINE ELECTROCELOS, S.A., mit eingetragem Sitz in Travessa do Sobreiro, n.º 29, 4755-474 Rio Côvo (Santa Eugénia), Barcelos**, erklärt hiermit, dass dieser Typ von Funkanlage - **Kabelloses Tastenfeld TEC2** - mit der Richtlinie 2014/53/EU übereinstimmt.

Der vollständige Text der Konformitätserklärung ist unter der folgenden Internetadresse abrufbar:

<https://motorline.pt/certification/tec2>



## TASTENKOMBINATIONEN ÄNDERN

Um eine unbefugte Steuerung zu verhindern, ändern Sie die Ziffernkombination des Kanalcodes.

	Aktion	Funktion
1	0 drücken und gedrückt halten	1 kurzer Signalton
2	Drücken und loslassen ▲	1 langer Signalton
3	0 loslassen	-
4	Geben Sie die aktuelle (ursprüngliche) Kombination ein und drücken Sie ▲	Kurze Pieptöne beim Drücken von
5	Geben Sie eine neue Kombination ein (bis zu 8 Ziffern) und drücken Sie ▲	Kurze Pieptöne beim Drücken von
6	Geben Sie erneut eine neue Kombination ein und drücken Sie ▲	1 kurzer Piepton, wenn Sie zum letzten Mal auf ▲ drücken



Wenn Sie die Tastenkombination geändert und keine Kombination eingegeben haben, wird das Sicherheitssystem deaktiviert, indem Sie einfach die Tasten ▼ oder ▲ drücken, um die Impulse von Kanal 1 bzw. 2 zu senden.

Wenn der Code die maximale Anzahl von Ziffern und verschiedene Kombinationen von Ziffern hat, bietet er eine hohe Zugangssicherheit. Bewahren Sie Ihren persönlichen Code an einem sicheren Ort auf, falls Sie ihn brauchen.

## BATTERIEWECHSEL

Um die Batterie zu wechseln, nehmen Sie die Tastatur von der Wand ab, öffnen Sie die Tastatur und wechseln Sie die Batterie (Abb. 3).

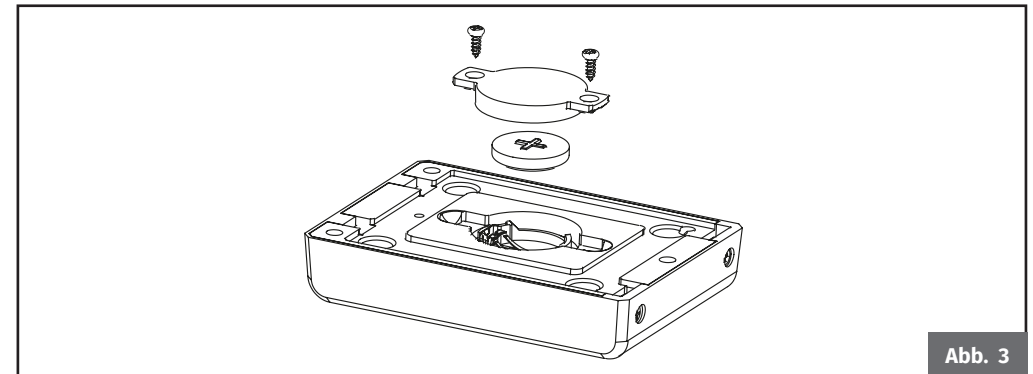


Abb. 3