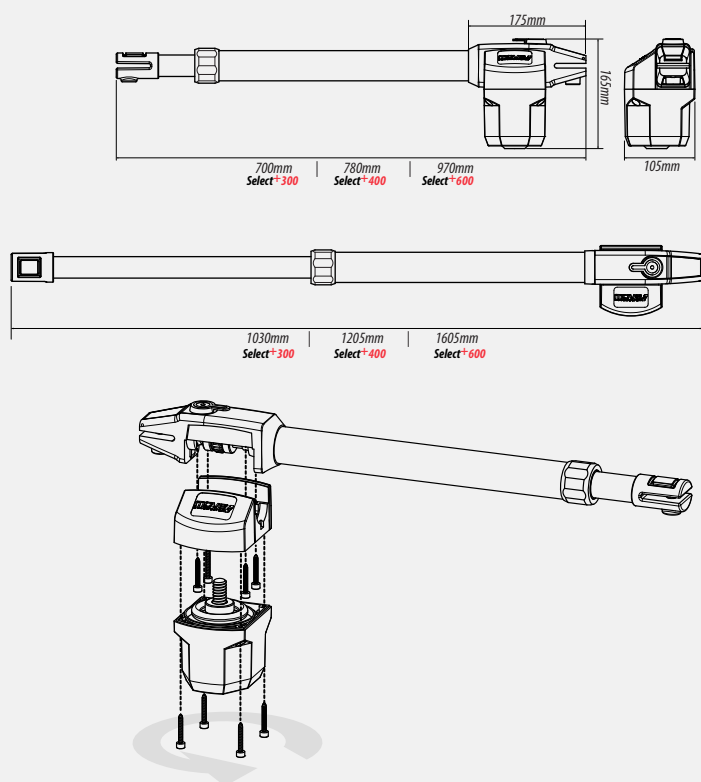
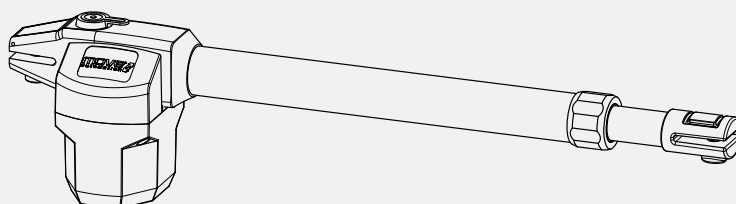


**Soluções estudadas para portões de batente até 8 metros.**

Máxima solidez, resistência estrutural e proteção contra intempéries. Fácil instalação. Os 3 cursos diferentes, (300mm, 400mm e 600mm) possibilitam a automatização de portões até 4 metros por folha. Além disto, um motor direito pode ser facilmente transformado em esquerdo pelo instalador e vice-versa, invertendo apenas a direção de algumas peças.

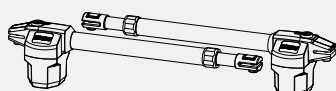
DESENHOS TÉCNICOS**CARACTERÍSTICAS**

- Automatismo telescópico, electromecânico seguro e fiável, adequado para automatizar portões com folhas até 4 m de comprimento e até 350Kg.
- Diversidade de Escolha: Select+ está disponível em três tamanhos diferentes (Select+ 300, 400, 600 mm), e diversos tipos de alimentação (24V, 110V, 230V).
- Os automatismos para portões de batente Select+ são ideais para serem instalados em qualquer tipo de portão de batente, tanto para uso residencial como para condomínios.
- Versatilidade: prático, seguro e potente, o motor Select+ é construído para ser montado na configuração direita e esquerda, permitindo maior flexibilidade na utilização de cada motor.
- Segurança: desbloqueio manual com fechadura
- A instalação é muito simplificada e é possível atingir um elevado grau de abertura da folha até um máximo de 110°.
- O parafuso sem fim é construído completamente em aço com um diâmetro de 20mm para garantir duração, altos desempenhos e um movimento fluido.
- Condensador incorporado nas versões 230V e 110V.
- Com tubo interior em de aço inoxidável e tubo exterior em alumínio lacado.
- Suportes de fixação ajustáveis.

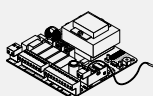


ESPECIFICAÇÕES TÉCNICAS	<i>Select+ 300</i>			<i>Select+ 400</i>			<i>Select+ 600</i>		
	230 Vac	110 Vac	24 Vcc	230 Vac	110 Vac	24 Vcc	230 Vac	110 Vac	24 Vcc
ALIMENTAÇÃO	230 Vac	110 Vac	24 Vcc	230 Vac	110 Vac	24 Vcc	230 Vac	110 Vac	24 Vcc
POTÊNCIA	280 W		70 W	280 W		70 W	280 W		70 W
CORRENTE ABSORVIDA	1,8 A		2,4 A	1,8 A		2,4 A	1,8 A		2,4 A
VELOCIDADE LINEAR (cm/seg)	1,8cm/seg		2cm/seg	1,8cm/seg		2cm/seg	1,8cm/seg		2cm/seg
CURSO ÚTIL	300mm			300mm			300mm		
LARGURA MÁX. POR FOLHA	2m			2m			2m		
PESO MÁX. POR FOLHA	350 Kg	300 Kg		350 Kg	300 Kg		350 Kg	300 Kg	
NÍVEL DE PROTEÇÃO	IP44								
PROTEÇÃO TÉRMICA	150°								
CICLOS/HORA	18	50		18	50		18	50	
TEMPERATURA DE FUNCIONAMENTO	-20°~+70°								
TIPO DE LUBRIFICANTE	Ferrograf Permanente								
CONDENSADOR	8µF	16µF	---	8µF		---	8µF	16µF	---
PESO DO MOTOR	6 Kg		5.5 Kg	6 Kg 16µF		5.5 Kg	6 Kg		5.5 Kg

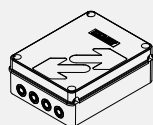
INCLUÍDO NO KIT



2x motores de braços
Select+



central electronica
MV2-01



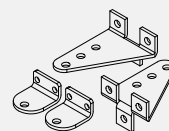
caixa para central
MEB01



2x comandos
TXMF+



jogo de fotocélulas
FOTOP-SP2



suportes traseiros
e suportes frontais



chaves de
desbloqueio



manual
de instruções

ACESSÓRIOS



TXMFW



WKMO



KSM1



RMM1



FLM1

EMBALAGEM

Select+ 300

Tamanho da Embalagem: 825*362*162mm

Peso da Embalagem: ±14 Kg

Select+ 400

Tamanho da Embalagem: 825*362*162mm

Peso da Embalagem: ± 15Kg

Select+ 600

Tamanho da Embalagem: 1015*362*162mm

Peso da Embalagem: ± 16 Kg



PALETE

Dimensão da Paleta: 1200*800mm

Qtd por paleta: 25 pcs