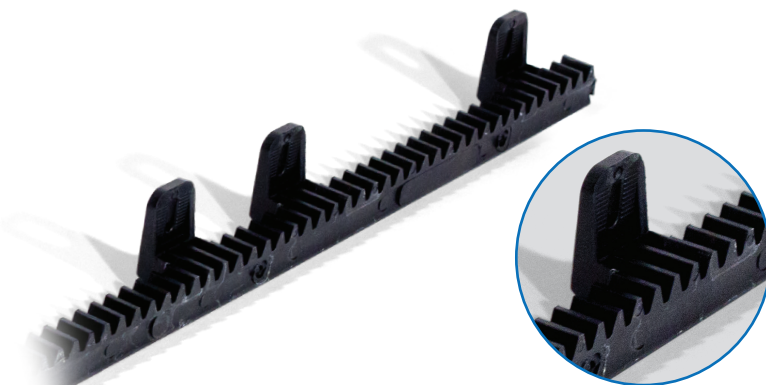


CREMALHEIRAS

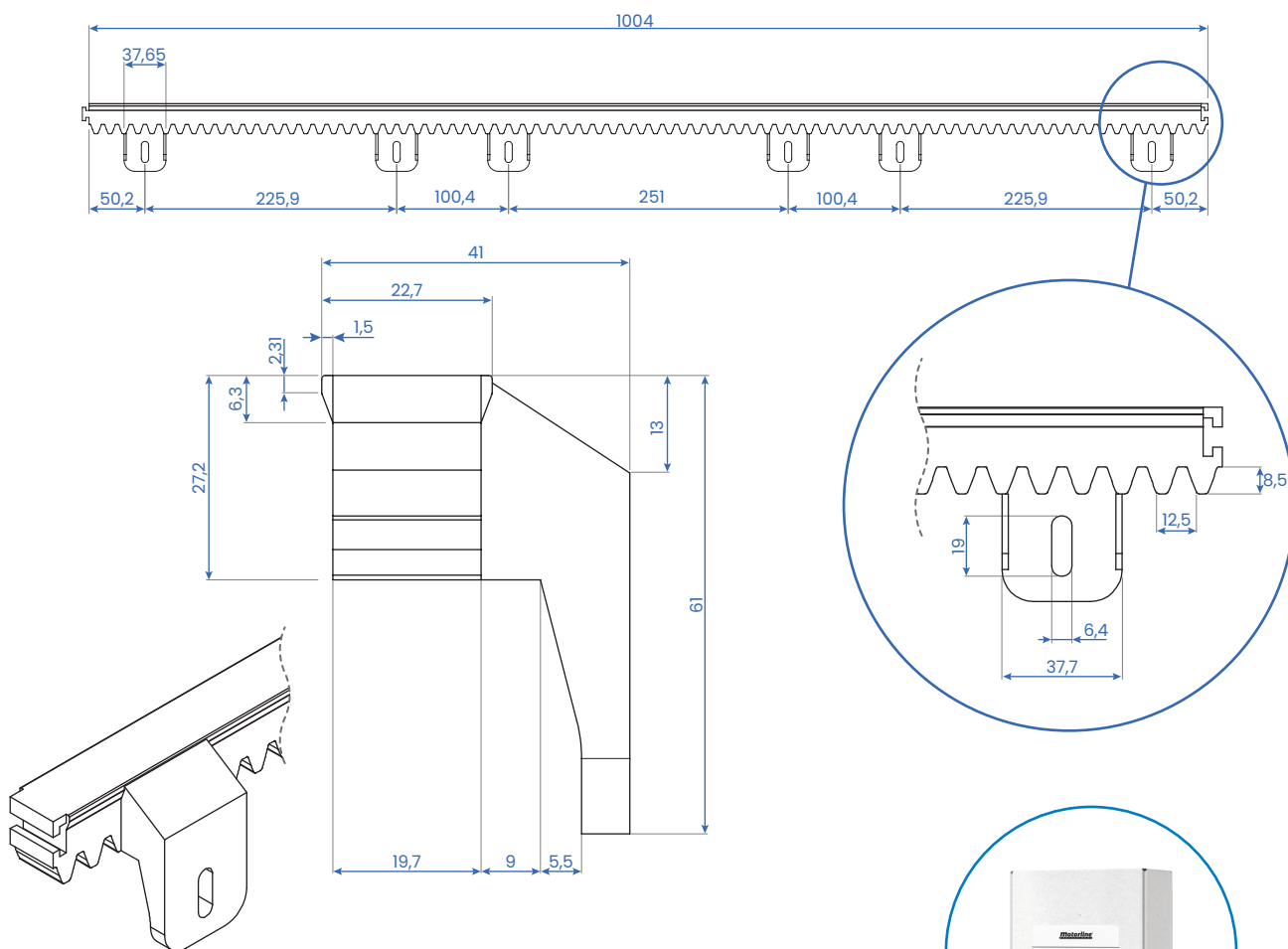
Ficha de Produto

CRM5

- Cremalheira de nylon com aço no interior (1m).
- *Parafusos de fixação não incluídos.



Referência	Peso máximo	Comprimento unitário	Material
CRM5	800Kg	1m	Aço revestido a nylon



MCP24

- Caixa com 24 parafusos e 24 anilhas para 4m de cremalheira CRM5.

