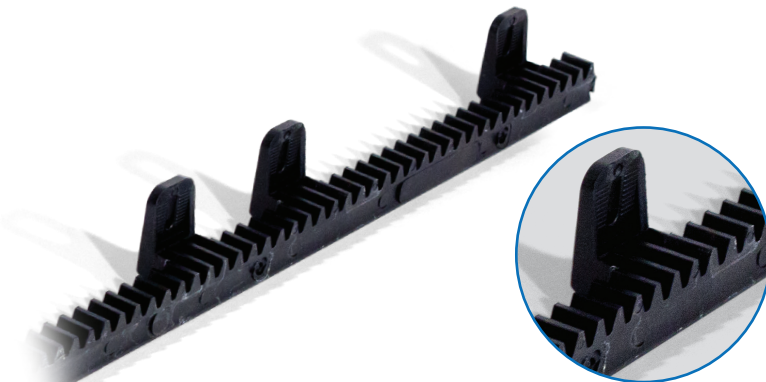


CREMALLERAS

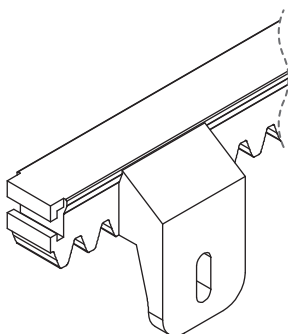
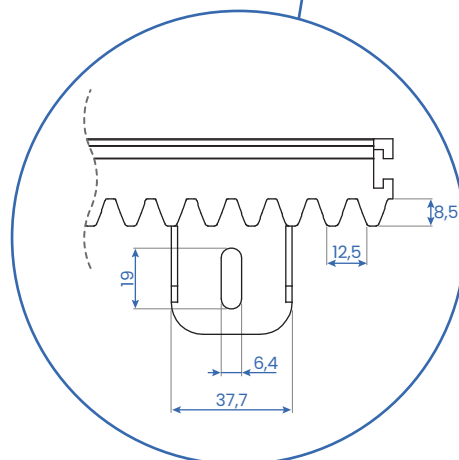
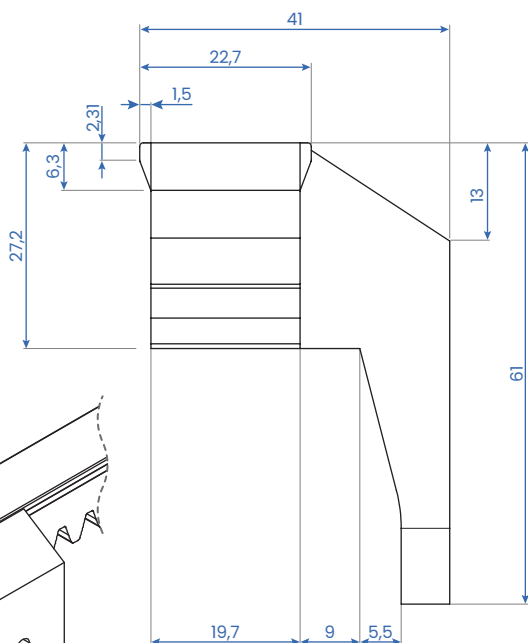
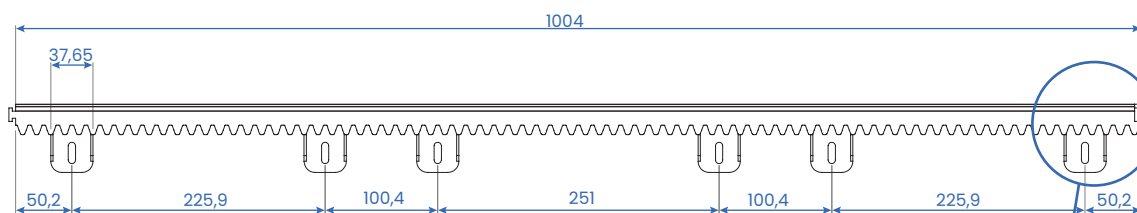
Ficha del producto

CRM5

- Cremallera de nylon con acero en el interior (1m).
- *Tornillos de fijación no incluidos.



Referencia	Peso máximo	Longitud unitaria	Material
CRM5	800Kg	1m	Acero revestido de nylon



MCP24

- Caja con 24 tornillos y 24 arandelas para 4m de cremallera CRM5.