

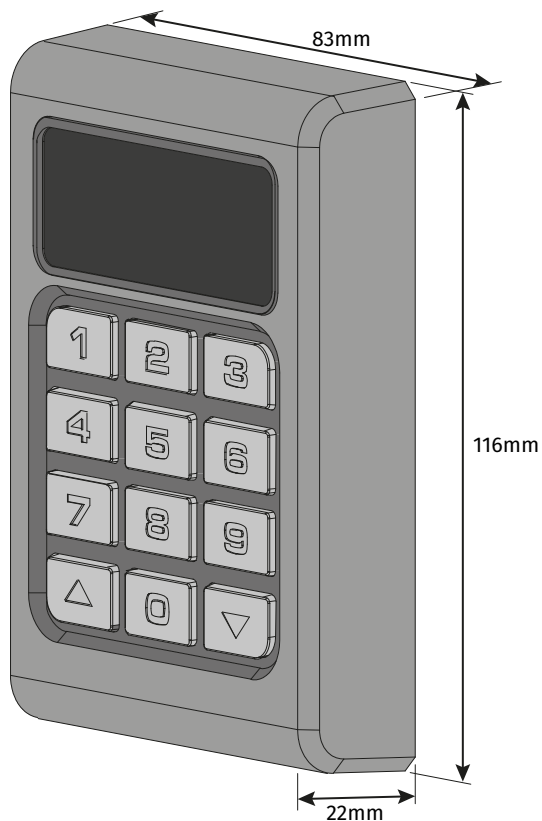


# TEC2

## MANUAL DO UTILIZADOR/INSTALADOR



v1.4  
REV. 08/2025



**Motorline**<sup>®</sup>  
PROFESSIONAL

## TEC2

### Teclado sem fios indicado para uso exterior:

- Classe de proteção: IP65
- Pode abrir até 2 dispositivos no mesmo teclado
- Antivandalismo - construído em alumínio
- Iluminação incorporada nas teclas
- Alimentação por pilhas

Compatível apenas com centrais ou recetores Motorline<sup>®</sup>.

### AVISOS

- Tenha em mente que automatismos de abertura de portas e portões só deverão ser instalados por técnicos qualificados, cumprindo com todas as normas estabelecidas por lei.
- Antes de proceder com a instalação, certifique-se de que todos os requisitos mencionados no capítulo “Características Técnicas” são cumpridos.
- Este produto foi desenhado para comandar automatismos de abertura de portas, portões, e mecanismos similares. Qualquer outro uso que não o previsto neste manual é considerado impróprio e invalida a garantia.
- O alcance da operação pode ser 25-30% menor com uma bateria fraca.

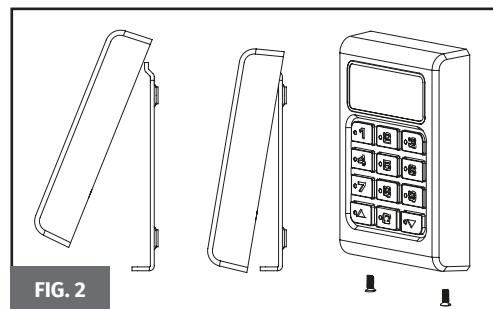
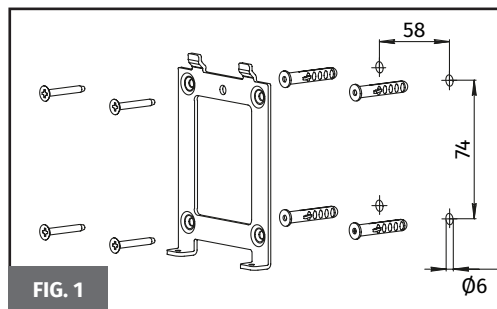
### CARATERÍSTICAS TÉCNICAS

• Bateria	CR2450 3B DC/580 mAh
• Frequência	433.92 MHz ou 868 MHz
• Potência de transmissão	0.1 mW
• Limite máximo do código	de 0 a 8 dígitos (99.999.999 combinações)
• Alcance médio em espaço aberto	100 metros
• Alcance médio em espaço fechado (com barreiras)	35 metros
• Capacidade da bateria	2 anos com uma utilização média de 10 emissões por dia
• Tempo do modo de suspensão automática	5 seg.
• Classe de proteção	IP65
• Temperatura de funcionamento	-20°C a +50°C
• Dimensões	83 × 116 × 22 mm
• Peso	300 g

## INSTALAÇÃO

Antes de proceder à instalação propriamente dita, deverá testar o teclado, de forma a confirmar o alcance efectivo do sinal e o seu bom funcionamento.

Fixe o suporte de montagem (Fig. 1) e instale o teclado no mesmo (Fig. 2).



## MÉTODO DE UTILIZAÇÃO

A utilização do Teclado baseia-se numa combinação de teclas, previamente programada, usando o teclado numérico. Depois de introduzida a combinação de teclas numéricas, deverá ser premida a tecla ▼ ou ▲, conforme o canal que se queira usar:

- Canal 1 se premida a tecla ▲
- Canal 2 se premida a tecla ▼

O sinal será transmitido apenas quando uma sequência válida de teclas for introduzida - se uma sequência inválida tiver sido introduzida, o Teclado emitirá um aviso sonoro (5 beeps curtos). A combinação introduzida deverá ser exacta, pois, se por exemplo a combinação correcta for 0422, combinações tais como 422, 10422 ou, 04222 serão interpretadas como erradas. Assim, se tiver premido inadvertidamente uma tecla errada, deverá premir ▼ ou ▲ para gerar o erro de introdução e limpar a memória, podendo a seguir ao aviso sonoro ser introduzida a sequência correcta.

Durante a introdução da sequência correcta não deverá deixar passar mais de 6 segundos entre cada tecla premida, caso contrário, o Teclado limpará a memória, devendo introduzir toda a sequência novamente.

O teclado tem a mesma combinação de dígitos (o mesmo código) para a ativação dos canais ▲ e ▼. A definição de fábrica da combinação de dígitos do canal 1 (▲) e do canal 2 (▼) é 1234.

Sinal audível	Significado
1 beep curto	Operação do botão ao digitar uma combinação
1 beep longo	Combinação correcta
5 beeps curtos	Erro ao digitar (ou mudança de combinação)
1 beep silencioso após o acionamento do botão	Sinal de pilha fraca. A pilha deve ser substituída

### Declaração UE de Conformidade Simplificada

A abaixo assinada **MOTORLINE ELECTROCELOS, S.A., com sede na Travessa do Sobreiro, n.º 29, 4755-474 Rio Côvo (Santa Eugénia), Barcelos**, declara que o presente tipo de equipamento de rádio - **Teclado sem fios TEC2** - está em conformidade com a Diretiva 2014/53/UE.

O texto integral da declaração de conformidade está disponível no seguinte endereço de Internet:

<https://motorline.pt/certification/tec2>



## MUDAR COMBINAÇÕES DE TECLAS

Para evitar um controlo não autorizado, altere a combinação de dígitos do código do canal.

	Ação	Função
1	Pressione 0 e segure	1 beep curto
2	Pressione e large ▲	1 beep longo
3	Solte 0	-
4	Introduzir a combinação atual (original) e pressione ▲	Beeps curtos ao pressionar
5	Introduzir uma nova combinação (até 8 dígitos) e pressione ▲	Beeps curtos ao pressionar
6	Introduzir uma nova combinação novamente e pressione ▲	1 beep curto quando pressiona ▲ pela última vez



Se tiver alterado a combinação de teclas e não tiver inserido uma combinação, o sistema de segurança será desactivado, bastando premir as teclas ▼ ou ▲ para emitir impulsos dos Canais 1 ou 2, respectivamente.

Quando o código tem o número máximo de dígitos e diferentes da combinações de dígitos, proporcionam uma elevada segurança de acesso.

Guarde o seu código pessoal num local seguro em caso de necessidade.

## TROCA DE PILHA

Para fazer a troca da pilha deve retirar o teclado da parede, abrir o teclado e proceder à troca da pilha (Fig. 3)

