

dautomatic

**Guide d'installation
et manuel
d'utilisation**



H400

**Automatismos para
Portões de Batente**

Automatismos para
Puertas de Batiente

Marca 100%
Portuguesa

Lisez attentivement le manuel avant l'installation et l'utilisation. L'installation de votre nouveau système automatisé pour portails battants doit être effectuée par une personne qualifiée ou certifiée. Toute tentative d'installation ou de réparation sans qualification technique appropriée peut entraîner des blessures graves, voire la mort, et/ou des dommages matériels.

Sommaire

Recommandations essentielles de sécurité	°
Utilisation prévue et applications	°
Contenu de l'emballage	°
Spécificités de l'automatisme	°
Installation	°
Côtes d'installation	°
Fixation des supports	°
Fixation des moteurs	°
Plan d'installation	°

Recommandations importantes de sécurité

Ce manuel contient des informations essentielles pour la sécurité des utilisateurs.

Une installation incorrecte peut entraîner de graves dommages aux biens et aux personnes.

Conservez ce manuel pour toute consultation ultérieure.

Coupez toujours l'alimentation électrique avant toute installation. Vérifiez que la mise à la terre est correctement raccordée.

L'utilisation et l'installation du produit doivent respecter la Directive Machines $\sim\sim/\sim\sim$ / CE.

Assurez-vous que le système est conforme aux normes EN $\sim\sim\sim\sim$ et EN $\sim\sim\sim\sim$.

L'installation doit être effectuée par un personnel qualifié, connaissant les risques potentiels et dans le strict respect de la réglementation en vigueur.

L'usage du produit doit se limiter à sa fonction prévue.

Toute autre utilisation est considérée comme dangereuse et donc interdite.

Ne laissez pas les enfants jouer avec les dispositifs de commande fixes ni dans la zone d'opération fermée.

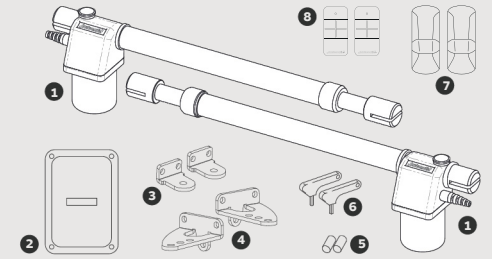
Gardez tous les dispositifs de commande à distance (c'est-à-dire les émetteurs) hors de portée des enfants.

Utilisation prévue et application

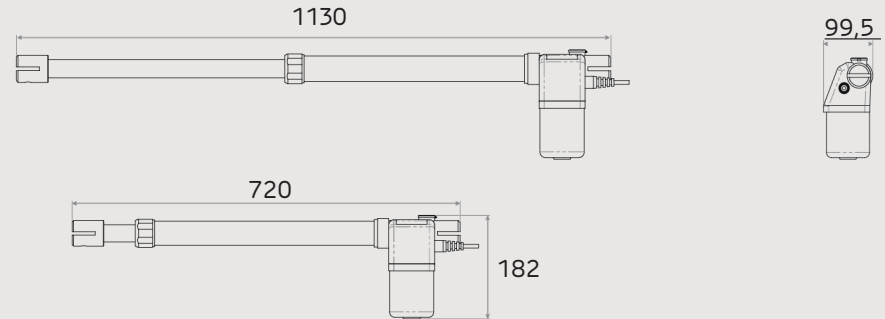
L'automatisme H $\sim\sim$ a été conçu pour automatiser les portails battants. Toute utilisation autre que celle décrite ci-dessus, ou toute installation ne respectant pas les instructions de ce manuel technique, est interdite. Tous les systèmes H $\sim\sim$ sont irréversibles ; ainsi, aucune serrure électrique n'est nécessaire. En cas de coupure de courant, l'automatisme du portail peut être déverrouillé facilement en mode manuel.

Contenu de l'emballage

- Deux moteurs à battant
- Unité centrale électronique
- Deux supports avant
- Deux supports arrière
- Condensateurs
- Clés de déverrouillage
- Paire de photocellules
- Deux télécommandes



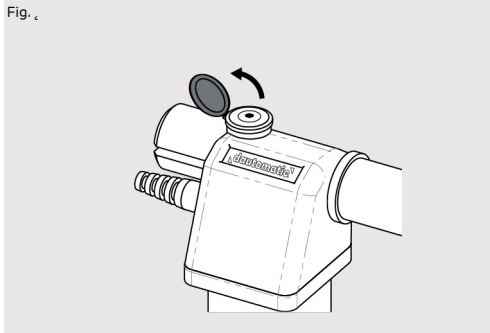
Caractéristiques de l'automatisme



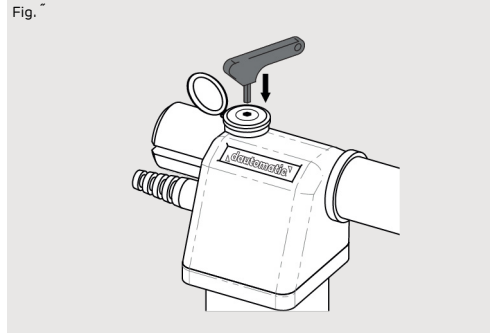
Alimentation :	$\sim\sim$ Vac $\sim\sim/\sim\sim$ Hz
Puissance :	$\sim\sim$ W
Intensité :	$\sim\sim$ A
Tr/min :	$\sim\sim$
Bruit :	LpA < $\sim\sim$ dB (A)
Force :	$\sim\sim$ N
Température de fonctionnement :	$\sim\sim\sim\sim$ °C
Protection thermique :	$\sim\sim$ °C
Niveau de protection :	IP $\sim\sim$
Fréquence de fonctionnement :	$\sim\sim\sim\sim$ %
Durée d'ouverture :	$\sim\sim$ sec à $\sim\sim$ sec
Course maximale :	$\sim\sim\sim\sim$ mm
Largeur maximale par vantail :	$\sim\sim\sim\sim$ mm
Condensateur :	$\sim\sim\sim\sim$ µF

Les dimensions de l'automatisme H $\sim\sim$ sont exprimées en millimètres (mm)

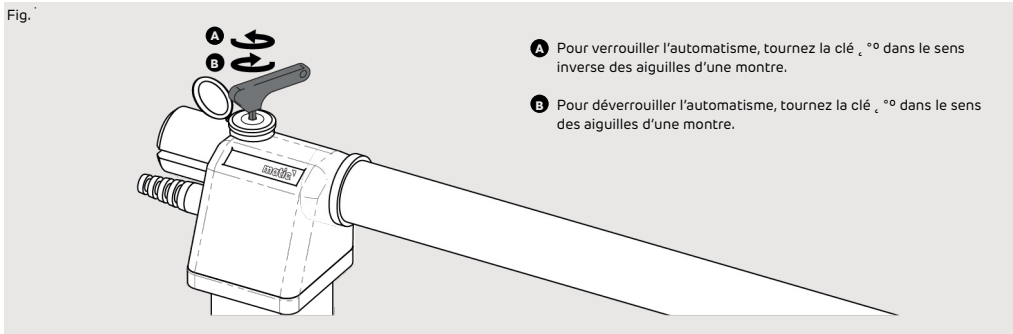
Installation



1. Ouvrir le couvercle en plastique



2. Insérez la clé dans le mécanisme de déverrouillage



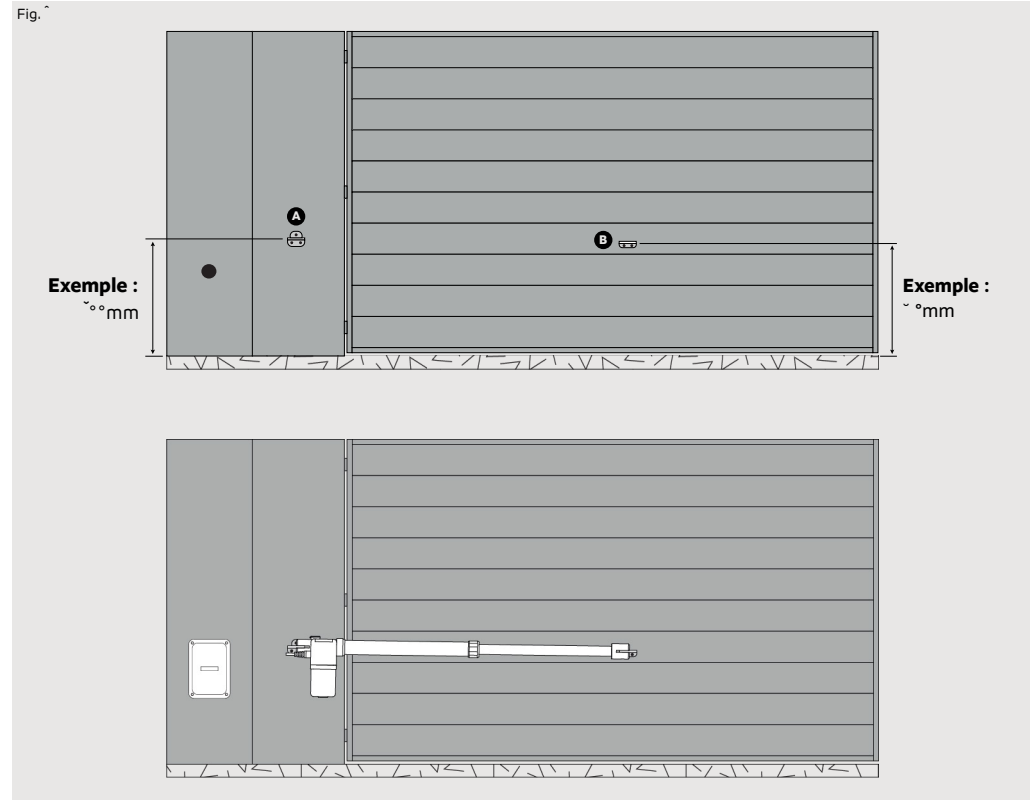
- A** Pour verrouiller l'automatisme, tournez la clé 90° dans le sens inverse des aiguilles d'une montre.
- B** Pour déverrouiller l'automatisme, tournez la clé 90° dans le sens des aiguilles d'une montre.

- 3. Tournez la clé dans le sens indiqué sur le schéma pour déverrouiller.
- 4. L'automatisme est maintenant déverrouillé

***Remarque. Pour que l'automatisme fonctionne en mode automatique, il faut le verrouiller à nouveau en tournant la clé comme montré sur la figure 3.**

Les automatismes doivent être installés avec une légère inclinaison vers l'avant afin d'éviter toute infiltration d'eau par le bras extensible.

Le support avant doit être fixé au portail à une hauteur inférieure à celle du support arrière.



Côte A. Distance verticale entre le sol et la partie supérieure de la plaque de support arrière.

Côte B. Hauteur verticale mesurée du sol jusqu'au sommet de la plaque de support avant.

1. Définissez la Côte A (vous pouvez choisir la dimension souhaitée).
2. Définissez la Côte B, soustrayez 10 mm à celle-ci et le résultat correspond à la Côte B.

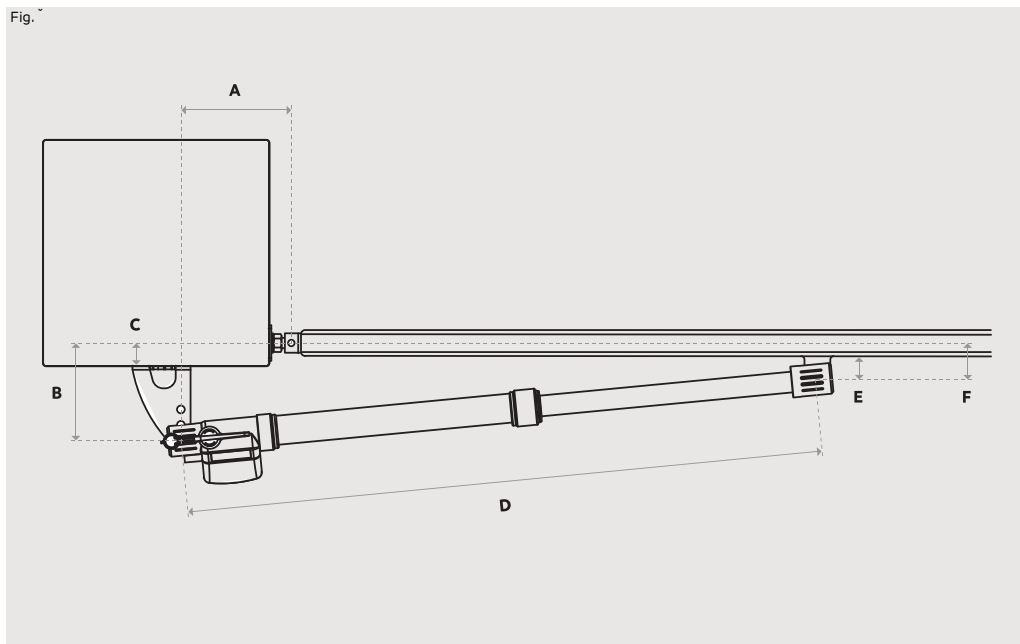
Exemple :

Si la hauteur du support arrière (**Côte A**) est fixée à 600 mm, alors la hauteur du support avant (**Côte B**) sera de **590 mm** (600 mm - 10 mm).

Attention !

Il est essentiel de respecter ces cotes ! C'est la seule façon de garantir le bon fonctionnement et la longévité de l'automatisme !

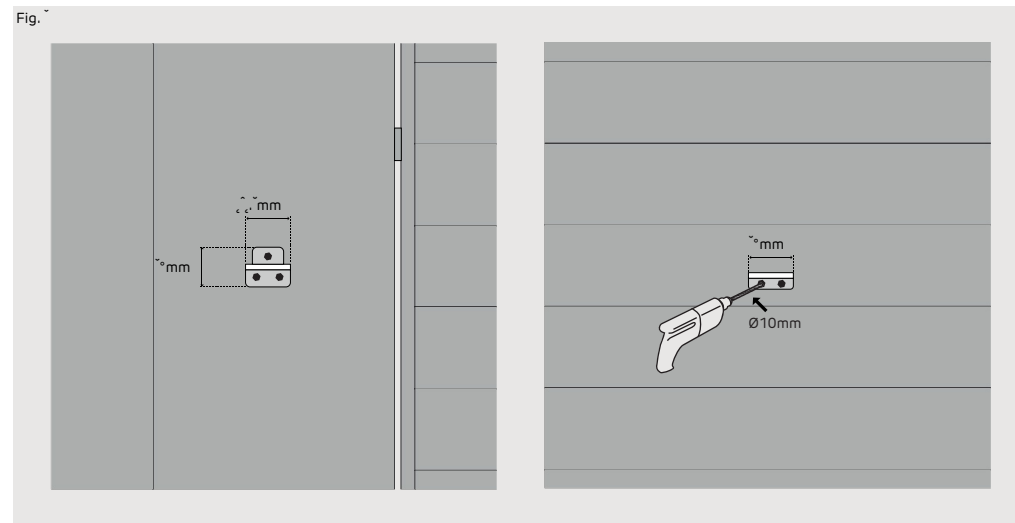
Cotes d'installation



Dautomatic H~oo

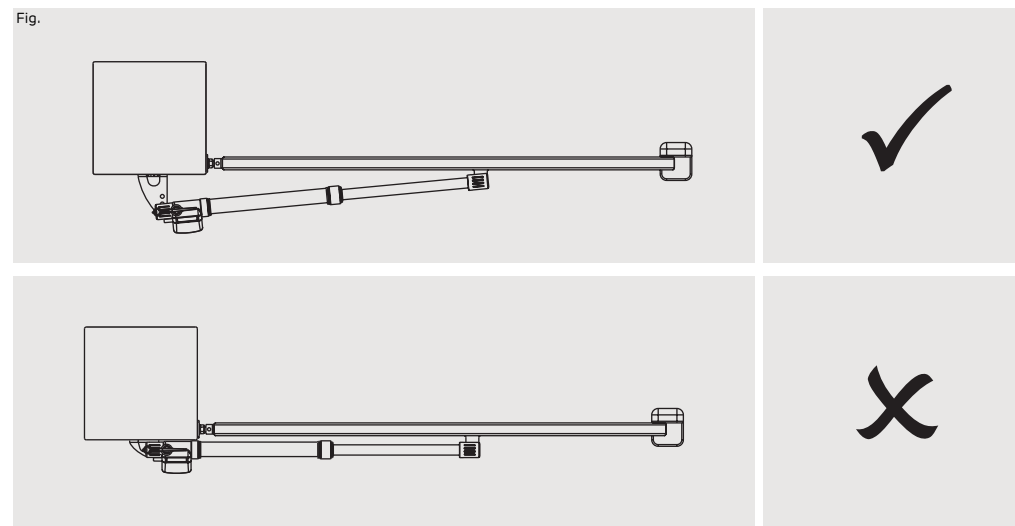
A	B	C	D	E	F	a (max)
110	180	57	1100	40	70	95 °
110	210	87	1100	40	70	95 °
120 150		27 1100		40	70	95 °
720 1200 1307	150 130 7		70 95 ° 1100 40 70 100 ° 1100 4			
150 150		27 1100 40			70	105 °
150	200	77	1100	40	70	100 °
160	150	27	1100	40	70	110 °
160	160	37	1100	40	70	105 °

Fixation des supports



Après l'installation, vérifiez que le mécanisme est correctement réglé et que le système de sécurité ainsi que toute commande manuelle fonctionnent correctement

Fixation des moteurs



Plan d'installation

Fig.

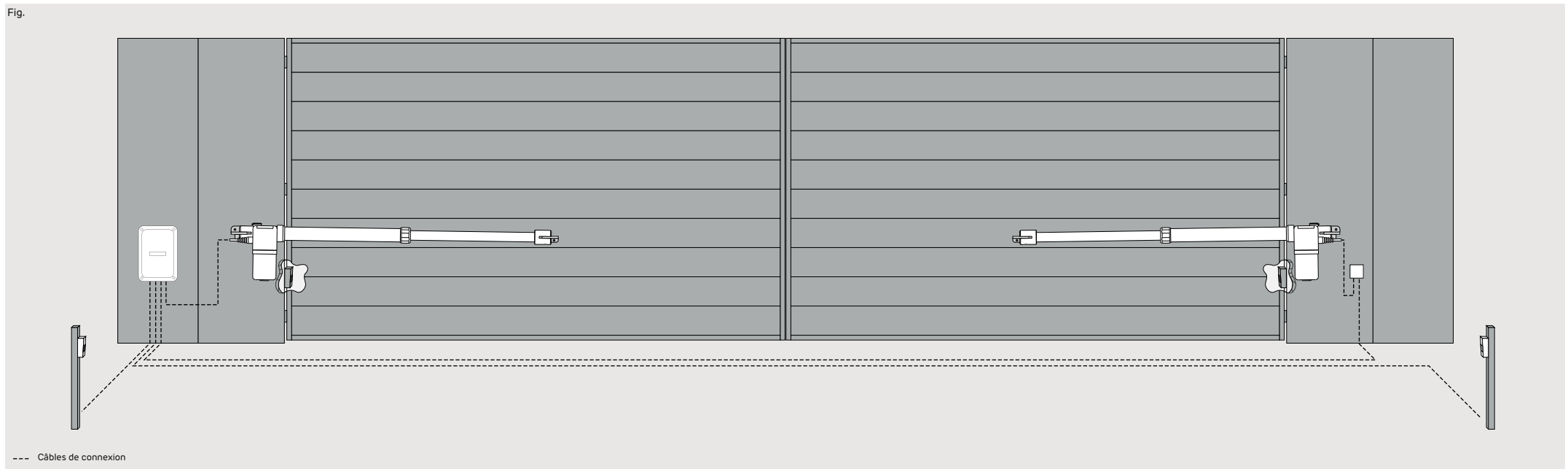


Fig.

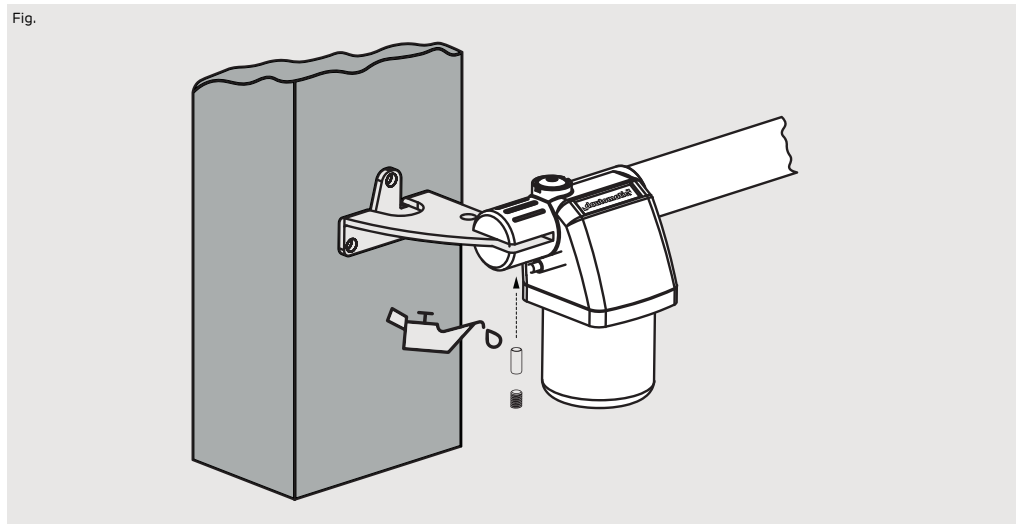
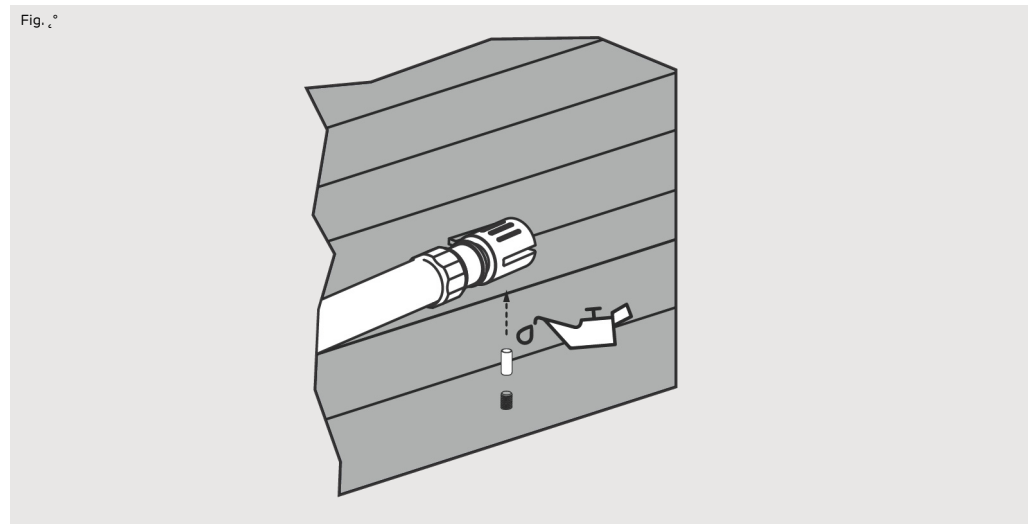
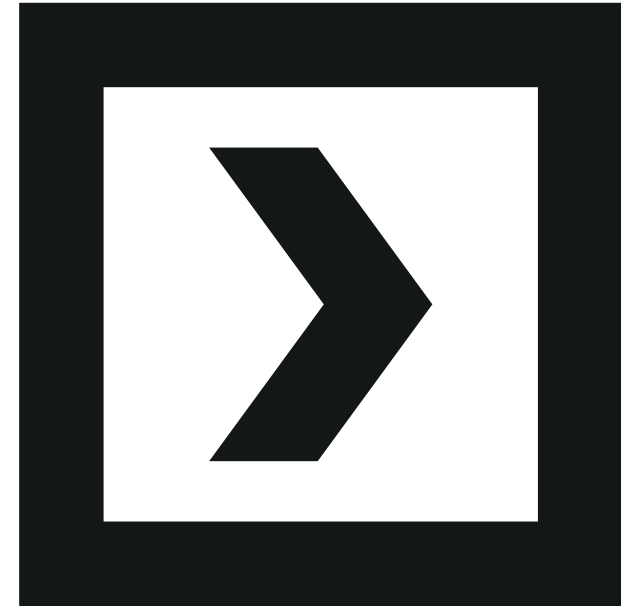


Fig. °



Insérez les chevilles dans chaque support en appliquant une petite quantité de lubrifiant afin d'éviter tout frottement. Manipulez le portail manuellement pour vérifier qu'il s'ouvre et se ferme librement, sans résistance. Cette vérification permet d'assurer un fonctionnement optimal de l'automatisme, sans risque de dysfonctionnement.



Daportas Automatiques, SARL

1691, Rue Industrielle
4750-841 Barcelos - Portugal

+ 351 253 891 418
contact@daportas.pt

daportas.fr
dautomatic.fr