

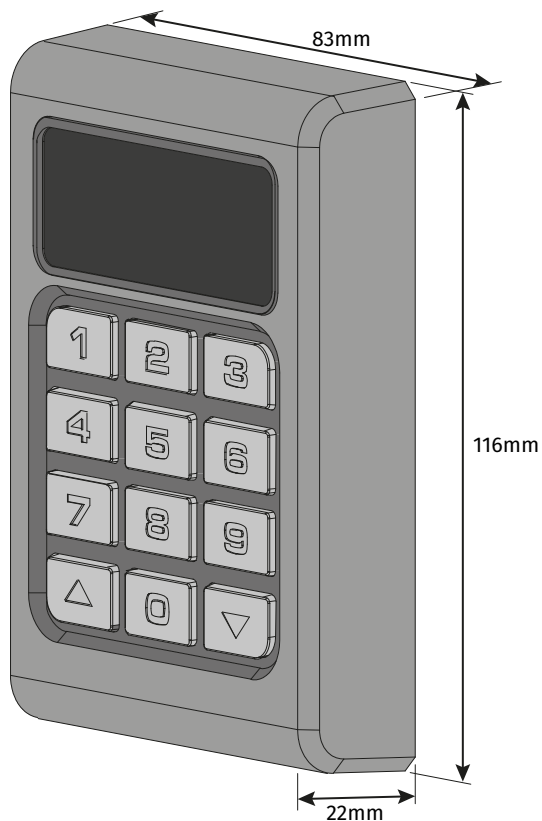


TEC2

NOTICE POUR L'UTILISATEUR/INSTALLATEUR



v1.4
REV. 08/2025



Motorline[®]
PROFESSIONAL

TEC2

Digicode adapté à une utilisation en extérieur:

- Classe de protection : IP65
- Pouvez ouvrir jusqu'à 2 dispositifs sur le même digicode
- Anti-vandalisme - en aluminium
- Éclairage des touches intégré
- Alimenté par batterie

Compatible uniquement avec les centrales ou récepteurs Motorline[®].

AVERTISSEMENTS

- N'oubliez pas que les automatismes pour portes et portails ne doivent être installés que par des techniciens qualifiés, dans le respect de toutes les normes prévues par la loi.
- Avant de procéder à l'installation, il faut s'assurer que toutes les conditions mentionnées dans le chapitre "Caractéristiques techniques" sont remplies.
- Ce produit a été conçu pour commander des portes automatiques, des portails et des mécanismes similaires. Toute utilisation autre que celle prévue dans cette notice est considérée comme impropre et entraîne l'annulation de la garantie.
- La plage de fonctionnement peut être réduite de 25 à 30 % lorsque la batterie est déchargée.

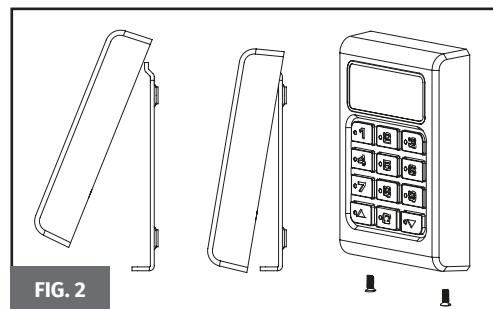
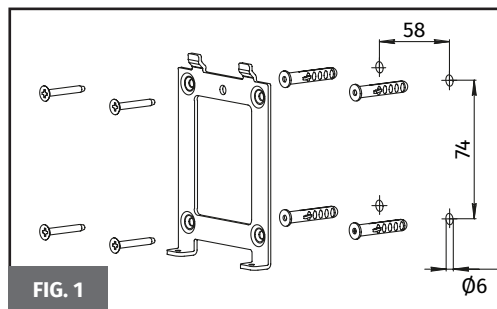
CARACTÉRISTIQUES TECHNIQUES

• Batterie	CR2450 3B DC/580 mAh
• Fréquence	433.92 MHz ou 868 MHz
• Puissance de transmission	0.1 mW
• Limite maximale du code	de 0 à 8 chiffres (99 999 999 combinaisons)
• Portée moyenne en espace ouvert	100 mètres
• Portée moyenne en intérieur (avec barrières)	35 mètres
• Capacité de la batterie	2 ans avec une utilisation moyenne de 10 émissions par jour
• Durée du mode veille automatique	5 seg.
• Classe de protection	IP65
• Température de fonctionnement	-20°C à +50°C
• Dimensions de l'appareil	83 × 116 × 22 mm
• Poids	300 g

INSTALLATION

Avant de procéder à l'installation proprement dite, il convient de tester le digicode afin de confirmer la portée effective du signal et son bon fonctionnement.

Fixez le support de montage (Fig. 1) et installez le digicode sur celui-ci (Fig. 2).



MODE D'EMPLOI

L'utilisation du digicode est basée sur une combinaison de touches préalablement programmée à l'aide du pavé numérique. Une fois la combinaison de touches numériques introduite, appuyez sur la touche ▼ ou ▲, selon le canal que vous souhaitez utiliser :

- Canal 1 en appuyant sur ▲
- Canal 2 en appuyant sur ▼

Le signal ne sera transmis que si une séquence de touches valide a été introduite - si une séquence non valide a été introduite, le digicode émettra un avertissement sonore (5 bips courts). La combinaison introduite doit être exacte, car si, par exemple, la combinaison correcte est 0422, des combinaisons telles que 422, 10422 ▼ ou ▲ 04222 seront interprétées comme erronées. Par conséquent, si vous avez appuyé par inadvertance sur la mauvaise touche, vous devez appuyer sur « ou » pour générer l'erreur de saisie et effacer la mémoire, après quoi la séquence correcte peut être saisie.

Lorsque vous entrez la séquence correcte, ne laissez pas s'écouler plus de 6 secondes entre chaque pression de touche, sinon le digicode effacera la mémoire et vous devrez entrer à nouveau toute la séquence.

Le digicode a la même combinaison de chiffres (le même code) pour activer les canaux ▲ et ▼ . La combinaison de chiffres du canal 1 (▲) et du canal 2 (▼) est 1234.

Signal sonore	Signification
1 bip court	Fonctionnement du bouton lors de la saisie d'une combinaison
1 bip long	Combinaison correcte
5 bips courts	Erreur de frappe (ou changement de combinaison)
1 bip silencieux après avoir appuyé sur la touche	Signal de pile faible. La pile doit être remplacée

Déclaration de conformité UE simplifiée

Le soussigné **MOTORLINE ELECTROCELOS, S.A.**, dont le siège social est situé **Travessa do Sobreiro, n.º 29, 4755-474 Rio Côvo (Santa Eugénia), Barcelos**, déclare par la présente que ce type d'équipement radio - **Digicode radio TEC2** - est conforme à la directive 2014/53/UE.

Le texte intégral de la déclaration de conformité est disponible à l'adresse internet suivante:

<https://motorline.pt/certification/tec2>



CHANGEMENT DE COMBINAISON DE TOUCHES

Pour éviter toute commande non autorisée, modifiez la combinaison de chiffres du code du canal.

Action	Fonction
1 Appuyer sur la touche 0 et la maintenir enfoncée	1 bip court
2 Appuyer sur ▲ et relâcher	1 bip long
3 Relâcher le 0	-
4 Introduire la combinaison actuelle (originale) et appuyer sur ▲	Bips courts en appuyant sur
5 Introduire une nouvelle combinaison (jusqu'à 8 chiffres) et appuyer sur ▲	Bips courts lors de l'appui sur
6 Introduzir uma nova combinação novamente e pressione ▲	1 bip court lors du dernier appui sur ▲



Si vous avez modifié la combinaison de touches et que vous n'avez pas introduit de combinaison, le système de sécurité sera désactivé en appuyant simplement sur les touches ▼ ou ▲ pour émettre des impulsions sur les canaux 1 ou 2 respectivement.

Lorsque le code comporte le nombre maximum de chiffres et différentes combinaisons de chiffres, il offre une grande sécurité d'accès. Conservez votre code personnel en lieu sûr au cas où vous en auriez besoin.

REMPACEMENT DE LA PILE

Pour changer la pile, retirez le digicode du mur, ouvrez le digicode et changez la pile (Fig. 3)

