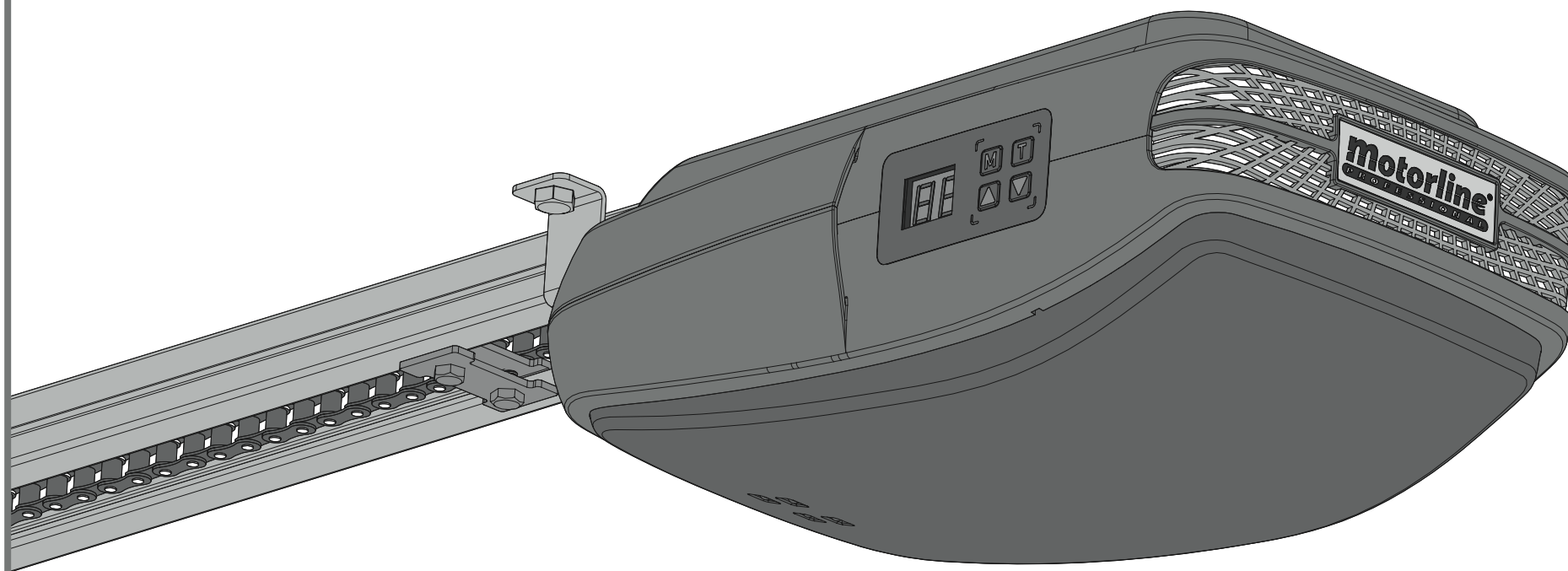




ROSSO EVO

NOTICE POUR L'UTILISATEUR/INSTALLATEUR







00. CONTENU

INDEX

01. AVIS DE SÉCURITÉ	2B
02. L'EMBALLAGE	
<u>DEDANS L'EMBALLAGE</u>	5A
03. AUTOMATISME	
<u>CARACTÉRISTIQUES TECHNIQUES</u>	5B
<u>DÉVERROUILLAGE MANUEL</u>	6A
<u>ENLEVER COUVERCLE SUPÉRIEUR</u>	6B
<u>EMBOÎTER LE COUVERCLE SUPÉRIEUR</u>	6B
<u>CHANGER LED'S DE COURTOISIE</u>	7A
<u>CHANGER FUSIBLE</u>	7A
<u>INFORMATIONS AVANT L'INSTALLATION</u>	7B
04. INSTALLATION	
<u>FIXATION DU MOTEUR SUR LE RAIL</u>	8A
<u>INSTALLATION DE L'AUTOMATISME</u>	8B
<u>L'INSTALLATION EN IMAGE</u>	10
05. PROGRAMMATION	
<u>LÉGENDE</u>	11A
<u>LES FONCTIONS DE MENU</u>	11B
<u>PROGRAMMER TÉLÉCOMMANDES</u>	14B
06. APRÈS L'INSTALLATION	
<u>BUTÉE MÉCANIQUE DANS L'OUVERTURE</u>	15A
<u>TENDRE LA CHAÎNE DU RAIL</u>	15B
<u>ENTRETIEN</u>	15B
07. DIAGNOSTIC	
<u>CONNEXION MOTEUR À LA BATTERIE 24V</u>	16
08. SOLUTION DE PANNES	
<u>SCHÉMA D'ERREURS DE LA CENTRALE</u>	17
<u>INSTRUCTIONS POUR CONSOMMATEURS TECHNICIENS QUALIFIÉS</u>	18
09. RACCORDEMENTS À LA CENTRALE	
<u>CENTRALE ROSSO EVO</u>	19

01. AVIS DE SÉCURITÉ

ATTENTION:

	Ce produit est certifié selon les normes de sécurité de la Communauté Européenne (CE).
	Ce produit est conforme à la directive 2011/65/UE du Parlement européen et du Conseil du 8 Juin 2011 concernant la limitation de l'utilisation de certaines substances dangereuses dans les équipements électriques et électroniques.
	(Applicable dans les pays avec des systèmes de recyclage). Ce marquage sur le produit, ou de la littérature indique que le produit et les accessoires électroniques (ex. Chargeur, câble USB, le matériel électronique, les télécommandes, etc.) ne doivent pas être jetés avec les autres déchets ménagers à la fin de sa vie utile. Pour éviter des éventuels dommages à l'environnement ou à la santé humaine provenant de l'élimination incontrôlée des déchets, nous vous prions de séparer ces éléments des autres types de déchets et à les recycler de façon responsable pour promouvoir la réutilisation durable des ressources matérielles. Les particuliers doivent contacter un revendeur où ils ont acheté ce produit ou une Agence de l'Environnement National, pour savoir où et comment ils peuvent prendre ces articles pour leur recyclage. Les utilisateurs professionnels doivent contacter leur fournisseur et vérifier les termes et conditions du contrat d'achat. Ce produit et ses accessoires électroniques ne doivent pas être mélangés avec d'autres déchets commerciaux.
	Ce marquage indique que le produit et les accessoires électroniques (ex. Chargeur, câble USB, les équipements électroniques, les télécommandes, etc.), sont soumis à des décharges électriques. Soyez prudent lors de la manipulation du produit et suivre toutes les règles de sécurité indiqués dans cette notice.

01. AVIS DE SÉCURITÉ

AVERTISSEMENT GÉNÉRAUX

- Ce manuel contient des informations importantes sur la sécurité et l'utilisation. Lisez attentivement toutes les instructions avant de commencer les procédures d'installation / d'utilisation et conservez ce manuel dans un endroit sûr, où vous pourrez le consulter à tout moment.
- Ce produit est destiné à être utilisé uniquement comme décrit dans ce manuel. Toute autre application ou opération non prise en compte est expressément interdite car elle pourrait endommager le produit et / ou mettre les personnes en danger de causer des blessures graves.
- Ce manuel s'adresse principalement aux installateurs professionnels et n'empêche pas l'utilisateur de lire la section "Normes d'utilisation" afin de garantir le fonctionnement correct du produit.
- L'installation et la réparation de cet équipement doit être effectuée que par des techniciens qualifiés et expérimentés, en veillant à ce que toutes ces procédures soient effectuées en conformité avec les lois et les réglementations en vigueur. Il est expressément interdit aux utilisateurs non professionnels et inexpérimentés de prendre des mesures sauf sur demande expresse de techniciens spécialisés.
- Les installations doivent être fréquemment inspectées afin de détecter tout déséquilibre et toute trace d'usure ou de détérioration des câbles, des ressorts, des charnières, des roues, des supports ou de tout autre élément d'assemblage mécanique.
- N'utilisez pas l'équipement si une réparation ou un réglage est nécessaire.
- Lors de la maintenance, du nettoyage et du remplacement de pièces, le produit doit être débranché de l'alimentation électrique. Cela inclut également toute opération nécessitant l'ouverture du capot du produit.
- L'utilisation, le nettoyage et la maintenance de ce produit peuvent être effectués par des personnes âgées de huit ans et plus et des

- personnes dont les capacités physiques, sensorielles ou mentales sont réduites, ou par des personnes ignorant le fonctionnement du produit, à condition qu'elles aient supervision ou des instructions données par des personnes expérimentées dans l'utilisation du produit de manière sûre et qui comprennent les risques et les dangers encourus.
- Les enfants ne doivent pas jouer avec le produit ou des dispositifs d'ouverture afin d'empêcher le déclenchement involontaire de la porte ou du portail motorisé.

AVERTISSEMENT POUR L'INSTALLATEUR

- Avant de commencer les procédures d'installation, assurez-vous de disposer de tous les dispositifs et matériels nécessaires pour bien mener l'installation du produit.
- Notez votre indice de protection (IP) et votre température de fonctionnement pour vous assurer qu'il convient au site d'installation.
- Fournissez le manuel du produit à l'utilisateur et dites-lui comment le manipuler en cas d'urgence.
- Si l'automatisme est installé sur un portail avec une porte piétonne, un mécanisme de verrouillage de porte doit être installé lorsque le portail est en mouvement.
- N'installez pas le produit "à l'envers" ou soutenu par des éléments ne supportant pas son poids. Si nécessaire, ajoutez des supports sur des points stratégiques pour assurer la sécurité de l'opérateur.
- Ne pas installer le produit dans zones des explosifs
- Les dispositifs de sécurité doivent protéger les éventuelles zones d'écrasement, de coupure, de transport et de danger en général de la porte ou du portail motorisé.
- Vérifiez que les éléments à automatiser (portails, portes, fenêtres, stores, etc.) sont en parfait état de fonctionnement, alignés et de niveau. Vérifiez également que les arrêts mécaniques nécessaires se trouvent aux endroits appropriés.
- La Centrale électronique doit être installée dans un endroit protégé

01. AVIS DE SÉCURITÉ

- de tout liquide (pluie, humidité, etc.), de la poussière et des parasites.
- Vous devez acheminer les différents câbles électriques à travers des tubes de protection afin de les protéger contre les contraintes mécaniques, essentiellement sur le câble d'alimentation. Veuillez noter que tous les câbles doivent entrer dans la boîte de commande par le bas.
 - Si l'automatisme doit être installé à une hauteur de plus de 2,5 m du sol ou d'un autre niveau d'accès, les exigences minimales de sécurité et de santé doivent être suivies par l'utilisation de travailleurs ayant un équipement de sécurité aux travaux de la directive 2009/104./CE du Parlement Européen et du Conseil du 16 septembre 2009.
 - Fixez l'étiquette permanente de la libération manuelle aussi près que possible du mécanisme de libération.
 - Un moyen de déconnexion, tel qu'un interrupteur ou un disjoncteur sur le tableau de distribution, doit être prévu sur les conducteurs d'alimentation fixes du produit, conformément aux règles d'installation.
 - Si le produit à installer nécessite une alimentation de 230 Vca ou 110 Vca, assurez-vous que la connexion est établie avec un tableau électrique doté d'une connexion à la terre.
 - Le produit est uniquement alimenté sur basse tension par sécurité avec la centrale électronique. (Uniquement sur les moteurs 24V).

AVERTISSEMENT POUR L'UTILISATEUR

- Conservez ce manuel dans un endroit sûr pour pouvoir le consulter chaque fois que nécessaire.
- Si le produit est en contact avec des liquides sans que soit conçu pour tel fait, vous devrez immédiatement déconnecter le produit du courant électrique pour éviter les courts-circuits et consultez un technicien qualifié.
- Assurez-vous que l'installateur vous a fourni le manuel du produit et vous a expliqué comment manipuler le produit en cas d'urgence.

- Si le système nécessite des réparations ou des modifications, déverrouillez l'équipement, mettez le système hors tension et ne l'utilisez pas tant que toutes les conditions de sécurité ne sont pas remplies.
- En cas de déclenchement des disjoncteurs ou de défaillance du fusible, localisez le dysfonctionnement et corrigez-le avant de réinitialiser le disjoncteur ou de remplacer le fusible. Si le problème ne peut pas être réparé en consultant ce manuel, contactez un technicien.
- Laissez la zone d'opération du portail électrique libre pendant que le portail est en mouvement et ne créez pas de résistance au mouvement du portail.
- N'effectuez aucune opération sur les éléments mécaniques ou les charnières si le produit est en mouvement.

RESPONSABILITÉ

- Le fournisseur décline toute responsabilité si:
 - défaillance ou déformation du produit résultant d'une installation, d'une utilisation ou d'un entretien incorrect!
 - si les règles de sécurité ne sont pas suivies lors de l'installation, de l'utilisation et de la maintenance du produit.
 - si les instructions de ce manuel ne sont pas suivies.
 - les dommages sont causés par des modifications non autorisées.
 - Dans ces cas, la garantie est annulée.

LÉGENDE DE SYMBOLE



• Avertissements de sécurité importants



• Information utile



• Information de programmation



• Information de potentiomètre



• Informations des connecteurs



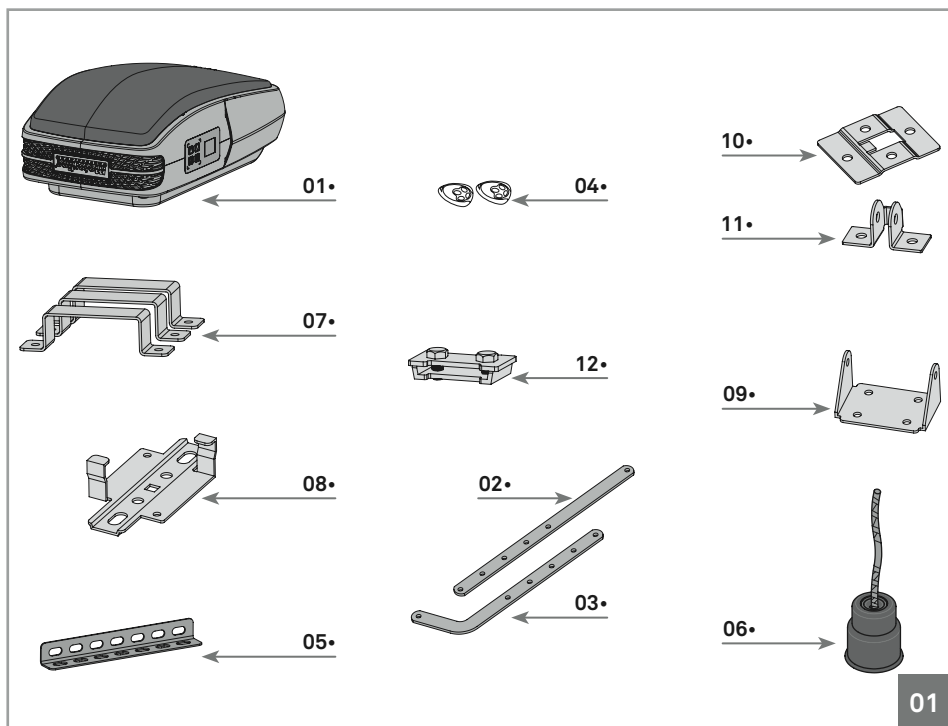
• Information des boutons

02. L'EMBALLAGE

DEDANS L' EMBALLAGE

Dans l'emballage vous trouverez les composants suivants :

- 01 • 01 moteur
- 02 • 01 lisse principal
- 03 • 01 lisse secondaire
- 04 • 02 télécommandes
- 05 • 01 règle – support de fixation
- 06 • 01 cordelette de déverrouillage
- 07 • 03 plaques de fixation du moteur au rail
- 08 • 01 plaque de fixation du rail au plafond
- 09 • 01 plaque de fixation du rail au linteau
- 10 • 01 plaque de fixation pour portail
- 11 • 01 plaque de renfort pour la plaque de fixation au portail
- 12 • 01 butée mécanique
 - 01 jeu d'accessoires pour fixation
 - 01 support télécommande



01

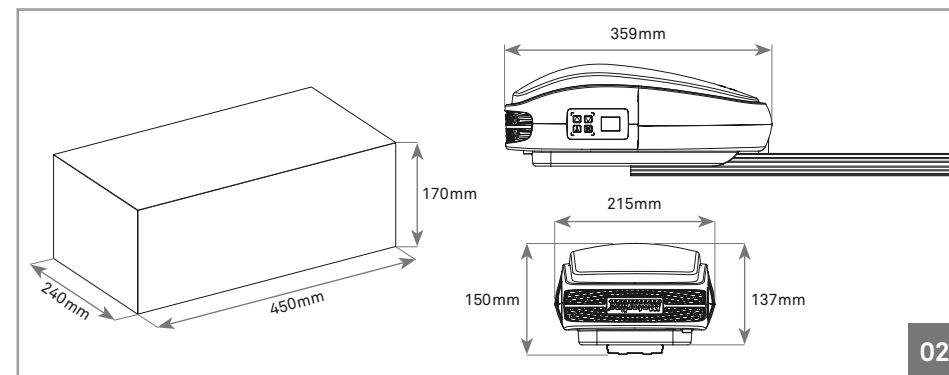
03. L' AUTOMATISME

CARACTERISTIQUES TÉCNIQUES

Les caractéristiques de l'automatisme **ROSSO EVO** sont les suivantes :

	ROSSO EVO 60	ROSSO EVO 100	ROSSO EVO 120
• Alimentation	AC 230V 50/60Hz	AC 230V 50/60Hz	AC 230V 50/60Hz
• Puissance du Motor	DC24V - 100W	DC24V - 120W	DC24V - 160W
• Vitesse	140mm /seg	140mm /seg	140mm /seg
• Bruit	LpA <= 56dB (A)	LpA <= 56dB (A)	LpA <= 56dB (A)
• Force du moteur	600N	1000N	1200N
• Temp. Fonctionnement	-25°C a 55°C	-25°C a 55°C	-25°C a 55°C
• Protection thermique	120°C	120°C	120°C
• Niveau de protection	IP20	IP20	IP20
• Fréquence de travail	80%	80%	80%
• Lumière de courtoisie	3 minutes	3 minutes	3 minutes
• Surface de la porte	10m ²	15m ²	18m ²
• Mémoire	1 O Commandes	1 O Commandes	1 O Commandes
• Type de code	Rolling Code	Rolling Code	Rolling Code
• Fréquence radio	433,92 MHz	433,92 MHz	433,92 MHz

Les dimensions de l'automatisme **ROSSO EVO** sont les suivantes :

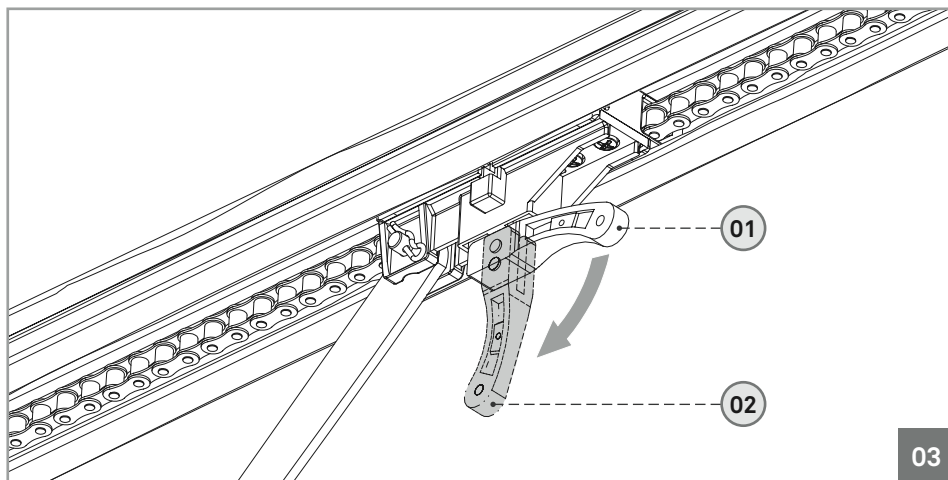


02

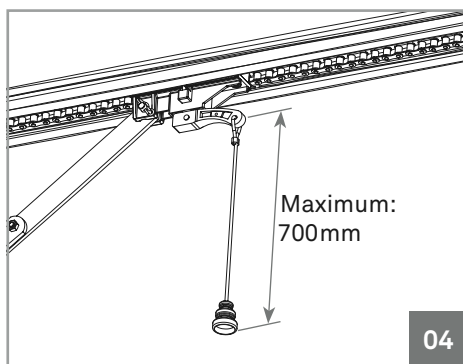
03. L' AUTOMATISME

DÉVERROUILLAGE MANUEL

Le déverrouillage de l'automatisme **ROSSO EVO** c'est très simple et pratique à utiliser. Pour le faire il suffit de tirer le levier vers le bas (image 03). Pour bloquer il suffit de tirer le levier vers la position initiale.



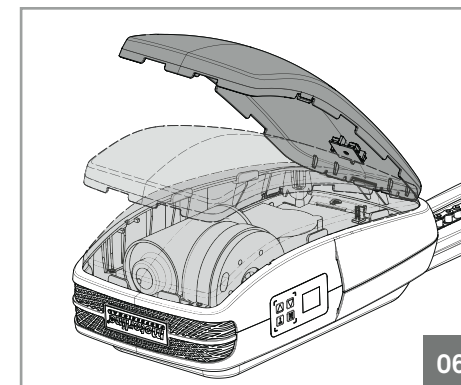
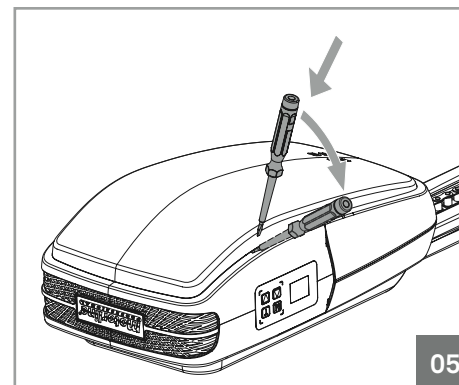
Position 01 • Moteur verrouillé
Position 02 • Moteur déverrouillé



← Avec cet automatisme est également fourni un cordelette pour application sur le levier de déverrouillage, ce qui rend encore plus pratique et commode le processus.

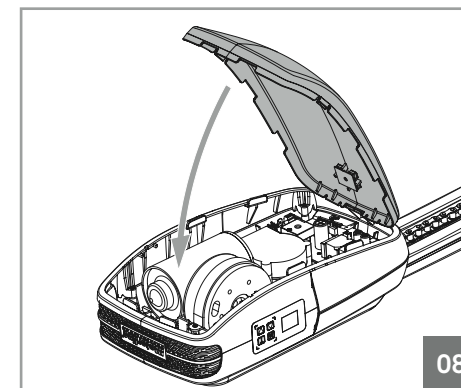
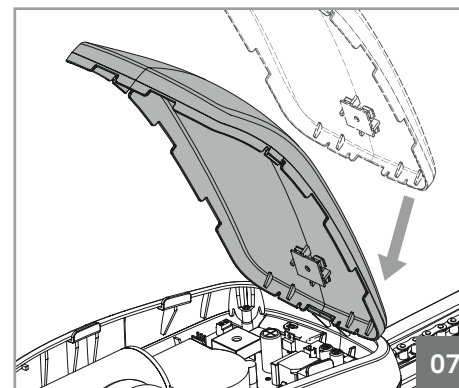
03. L' AUTOMATISME

ENLEVER COUVERCLE SUPÉRIEUR



Pour enlever le couvercle il suffit d'insérer un petit tournevis dans les trous latéraux et de créer un effet de levier pour libérer les fentes entre le couvercle supérieur et le corps du moteur. Ensuite, il suffit de retirer le couvercle en le soulevant.

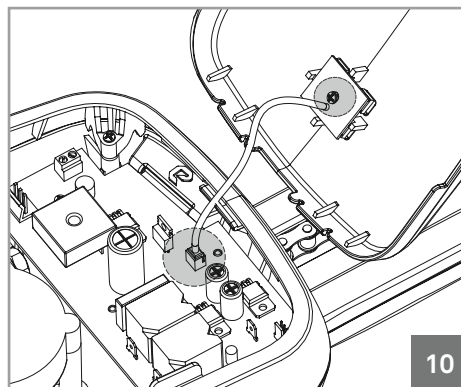
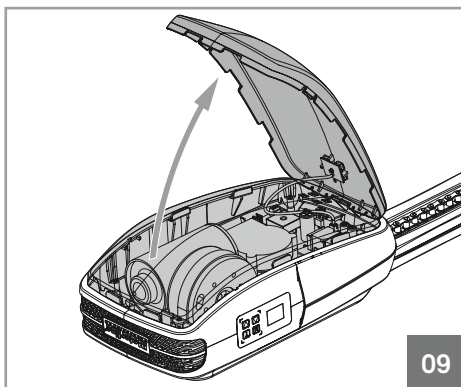
ENBOÎTER LE COUVERCLE SUPÉRIEUR



Pour remplacer le couvercle vous devez, tout d'abord, emboîter la partie arrière, comme dans la figure 07. Après il suffit de tourner le couvercle et d'emboîter la partie avant en appuyant vers le bas. Les emboîtements seront automatiquement fixés au couvercle.

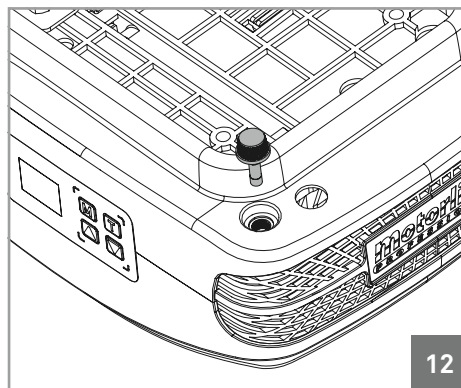
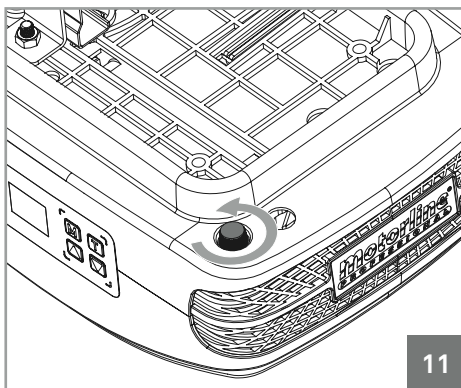
03. L' AUTOMATISME

CHANGER LED'S DE COURTOISE



- Pour remplacer la carte des LED's vous devez ouvrir le couvercle supérieur et retirer le fil des LED's de la centrale de contrôle. Desserrez la vis qui fixe la carte des LED's au couvercle supérieur et retirez la plaque. Maintenant il suffit de mettre la nouvelle plaque de LED's, visser, emboîter le fil dans la centrale de contrôle et remettre le couvercle sur le moteur.

CHANGER FUSIBLE



- Pour remplacer le fusible vous devez, tout d'abord, le desserrer, comme dans l'image 11. Ensuite, il suffit de tirer pour l'enlever (image 12). Répétez les mêmes étapes dans l'ordre inverse pour mettre un nouveau fusible. L'automatisme utilise un fusible 250V 2.5A.

03. L' AUTOMATISME

INFORMATIONS AVANT L'INSTALLATION

Afin que l'automatisme **ROSSO EVO** fonctionne correctement, vous devez faire attention aux paramètres suivants avant l'installation :

- Lire toutes les mesures au moins une fois afin de se familiariser avec le processus d'installation et de configuration.
- Assurez-vous que la structure de la porte est solide et susceptible d'être automatisée.
- Vérifiez si la porte sectionnelle n'a pas de défauts mécaniques, comme les points de friction / prison, car il peut mettre en question la durabilité de l'automatisme.
- Assurez-vous que la porte est en bon état pour permettre d'installer l'automatisme. Pour cela soulevez-la manuellement à 800mm, 1600mm et à 2000mm du sol. Vérifiez s'elle reste suspendue dans ces positions ou bien à décliner au minimum. Si la porte commence à monter ou à descendre, ça signifie que les ressorts ne sont pas bien calibrés.
- Vérifier les environs. Évaluer soigneusement tous les risques qui peuvent causer des dommages, un contact possible avec les insectes, des infiltrations, parmi d'autres.
- Assurez-vous que l'automatisme sera connecté à une prise 230V, bien protégé par le fil de terre.
- Vérifiez si existe une protection électrique appropriée contre les courts-circuits/surtensions et un raccordement terre au tableau électrique.
- Soyez prudent lorsque que vous maniez la centrale de contrôle. Une mauvaise manipulation peut endommager certains composants électriques.
- Assurez-vous que vous avez tout le matériel nécessaire préparé pour l'installation.
- Évaluer les dispositifs de sécurité à installer. Cela permettra d'éviter des accidents inespérés.



C'est très important que ces précautions soient respectées!

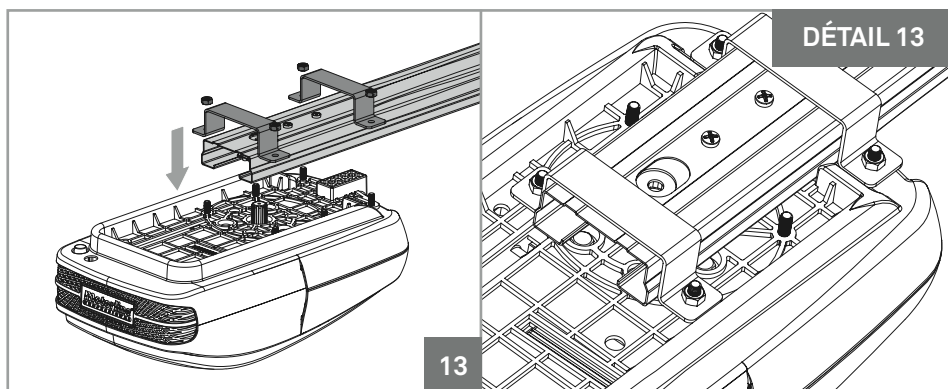
Seulement de cette manière le bon fonctionnement et la durabilité des automatismes peuvent être assurés!

04. INSTALLATION

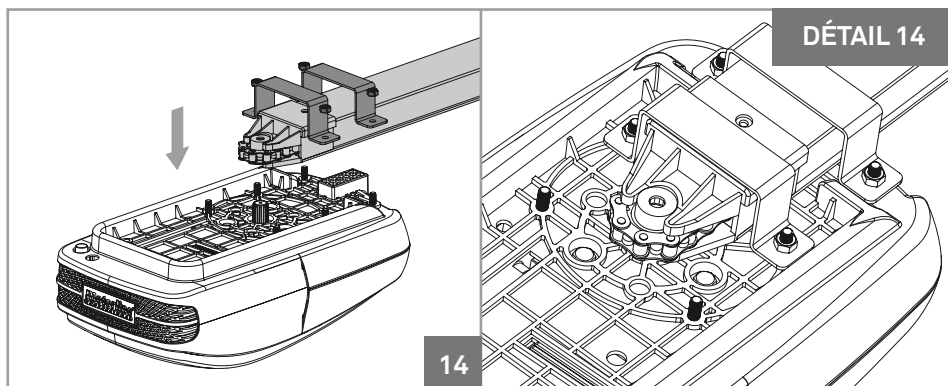
FIXATION DU MOTEUR SUR LE RAIL



Avec les rails standard vous pouvez automatiser, seulement, des portes avec une hauteur maximale de 2500mm.



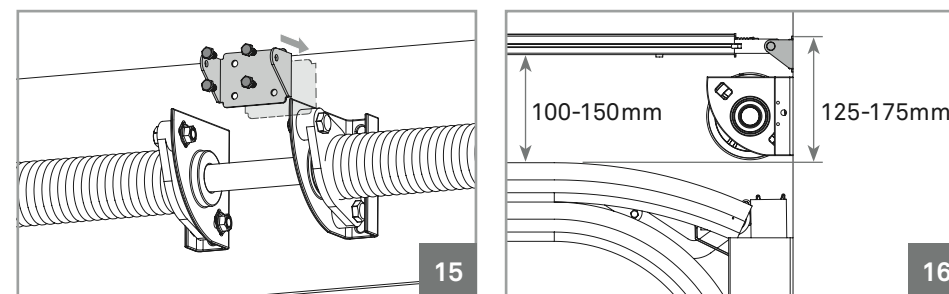
01 • La fixation du rail en fer, dans l'automatisme, doit être fait en utilisant les plaques et les femelles M6, comme indiqué ci-dessus. Vous devez serrer en 4 vis en laissant les deux du milieu libre.



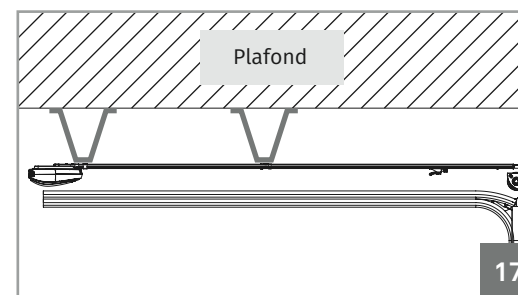
02 • La fixation du rail en aluminium, dans l'automatisme, doit être fait en utilisant les plaques et les femelles M6, comme indiqué ci-dessus. Vous devez serrer en 4 vis en laissant les deux de l'avant libres.

04. INSTALLATION

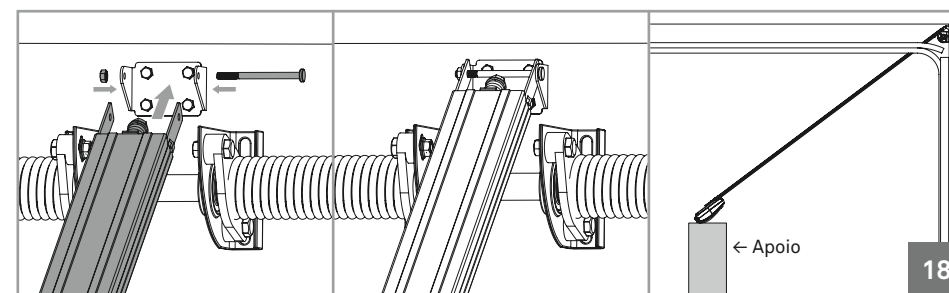
INSTALLATION DE L'AUTOMATISME



01 • Fixer la **plaque de support du rail au linteau**, comme visible sur l'image 15. Dans l'image 16 se voit la distance à garder entre le rail du portail et la partie supérieur de la plaque de support (125-175mm).



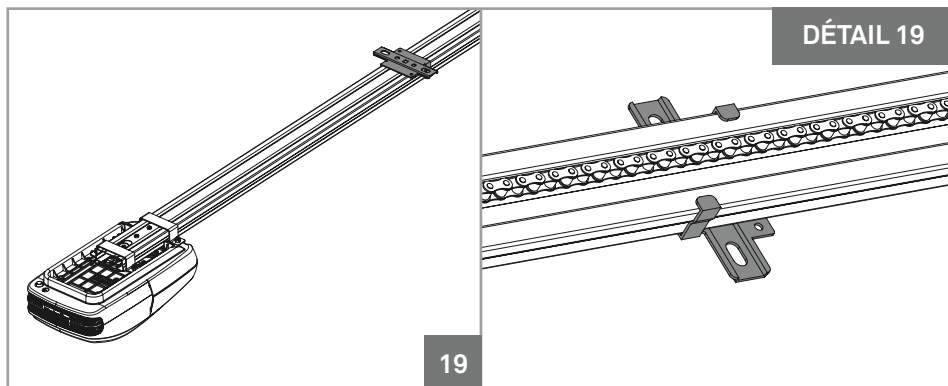
← **Remarque** • Si vous ne pouvez pas fixer le rail au plafond pour ne pas respecter les mesures ci-dessus, vous devez créer une structure solide pour être en mesure de fixer dans les mesures correctes. Cette structure peut être fixée au plafond, comme visible dans l'image 17.



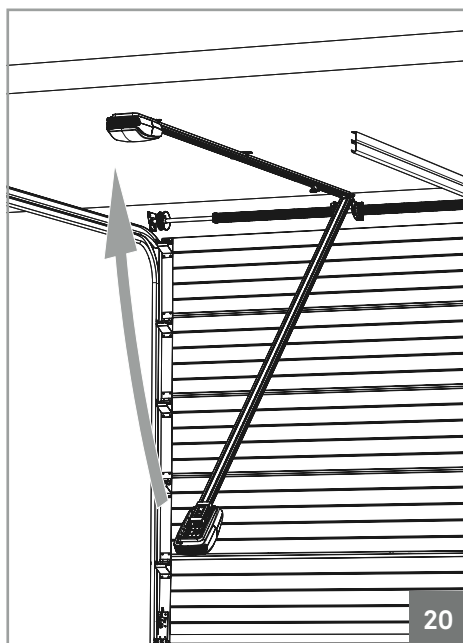
02 • Si vous ne pouvez pas fixer le rail au plafond pour ne pas respecter les mesures ci-dessus, vous devez créer une structure solide pour être en mesure de fixer dans les mesures correctes. Cette structure peut être fixée au plafond, comme visible dans l'image sur le côté gauche.

04. INSTALLATION

INSTALLATION DE L'AUTOMATISME

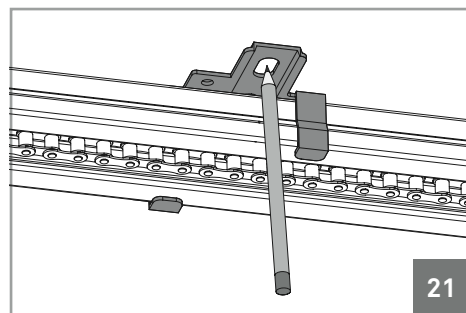


03 • Placer la **plaque de fixation du rail au plafond**, plus sensiblement au milieu du rail en fer, comme dans les images ci-dessus.



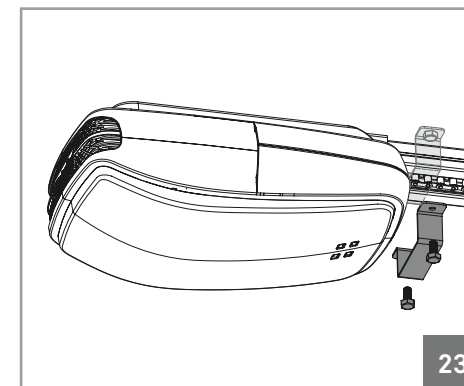
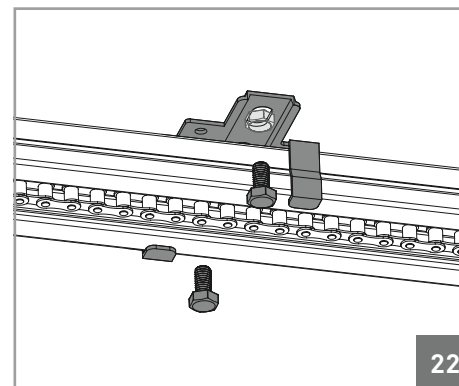
04 • Montez le moteur jusqu'à ce que le rail reste, horizontalement, nivelé. Si nécessaire, vous devez créer une structure de support à une surface solide, comme indiqué sur la page précédente, de sorte que le rail soit de niveau (l'image 17).

Marquer les trous de la plaque dans le plafond et / ou dans la structure et faites les trous nécessaires pour la fixer.

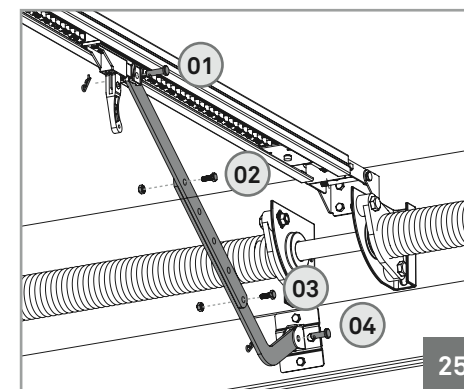
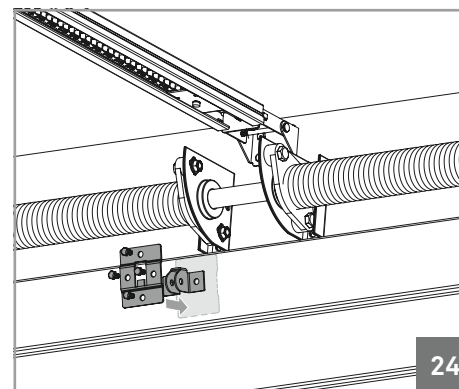


04. INSTALLATION

INSTALLATION DE L'AUTOMATISME



05 • Après avoir monté le rail et marquer les trous vous devez fixer la plaque avec des vis. Après cela, vous devez utiliser la brassière de serrement pour renforcer la fixation, cette fois-ci à la proximité du moteur (image 23).

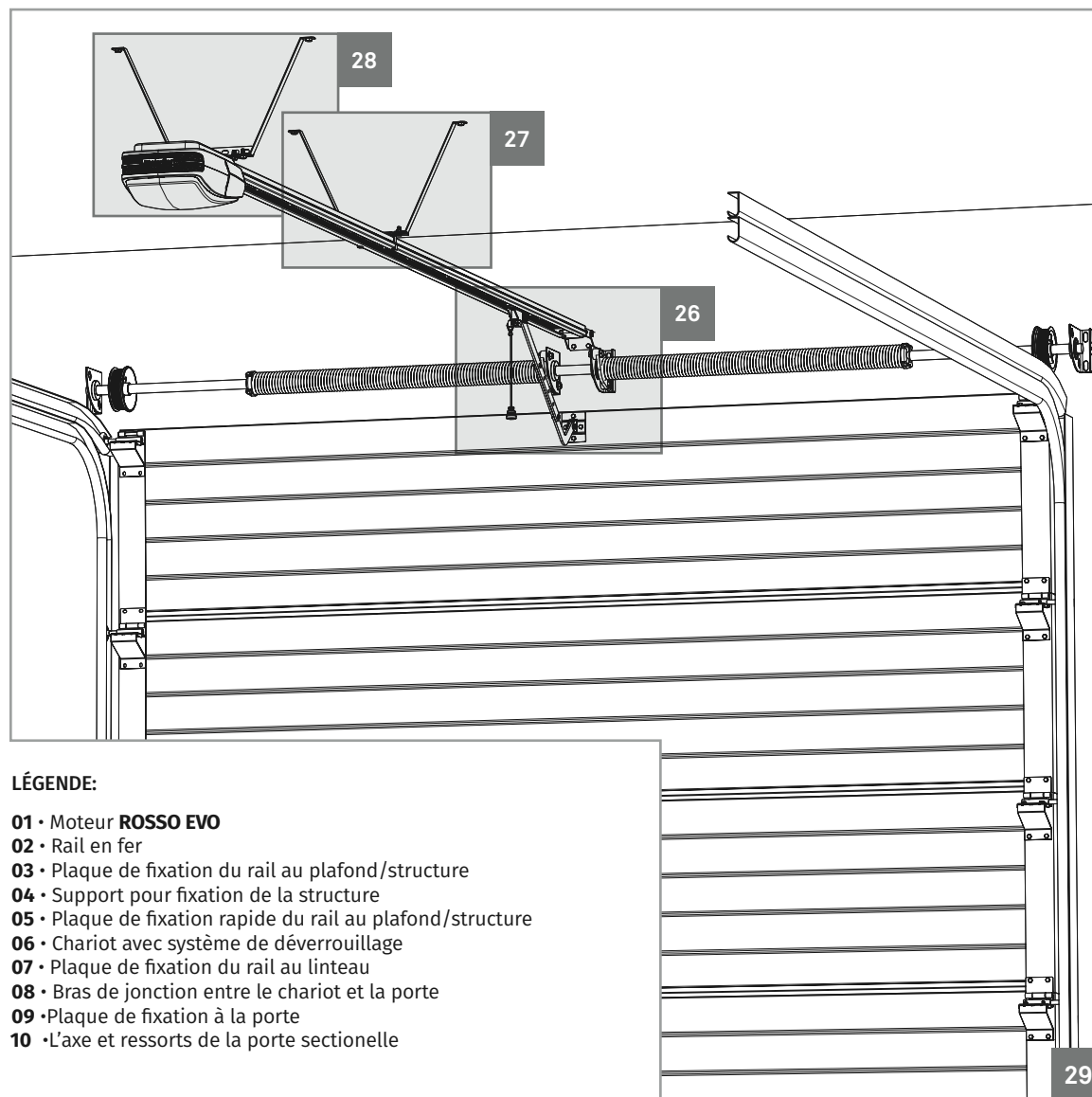
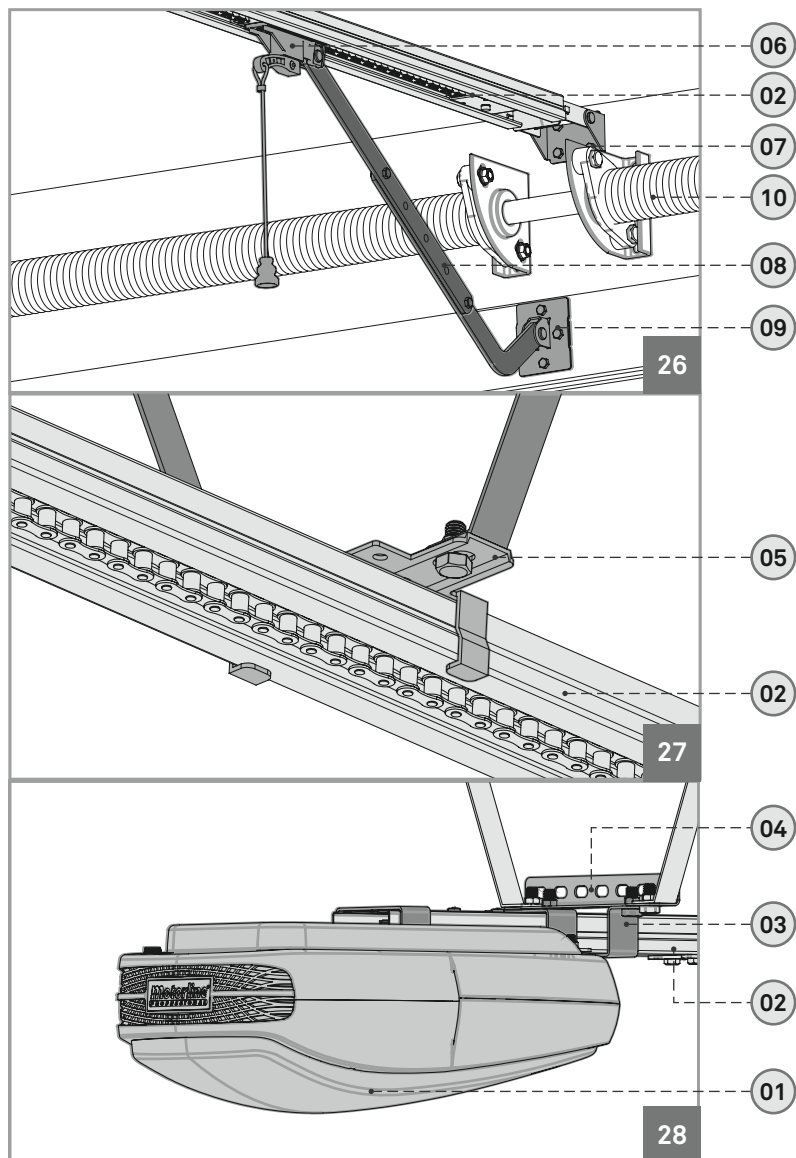


06 • Fixez la plaque sur le panneau supérieur de la porte. La plaque doit être centrée horizontalement avec le panneau de façon à être aligné avec le rail. Elle doit également être fixée le plus haut possible, comme visible dans l'image 24.

07 • Fixez maintenant les deux plaques de liaison entre le chariot et la plaque du panneau supérieur. Utilisez les vis et femelles M8 pour serrer les 2 plaques ensemble (**02** et **03**), et les deux chevilles et les freins pour les fixer dans le chariot et la porte (**01** et **04**).

04. INSTALLATION

L'INSTALLATION EN IMAGE

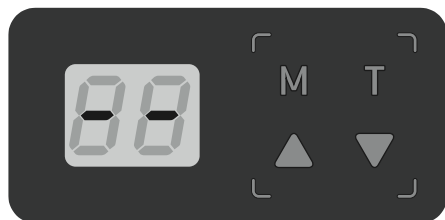


LÉGENDE:

- 01 • Moteur **ROSSO EVO**
- 02 • Rail en fer
- 03 • Plaque de fixation du rail au plafond/structure
- 04 • Support pour fixation de la structure
- 05 • Plaque de fixation rapide du rail au plafond/structure
- 06 • Chariot avec système de déverrouillage
- 07 • Plaque de fixation du rail au linteau
- 08 • Bras de jonction entre le chariot et la porte
- 09 • Plaque de fixation à la porte
- 10 • L'axe et ressorts de la porte sectionnelle

05. PROGRAMMATION

LÉGENDE



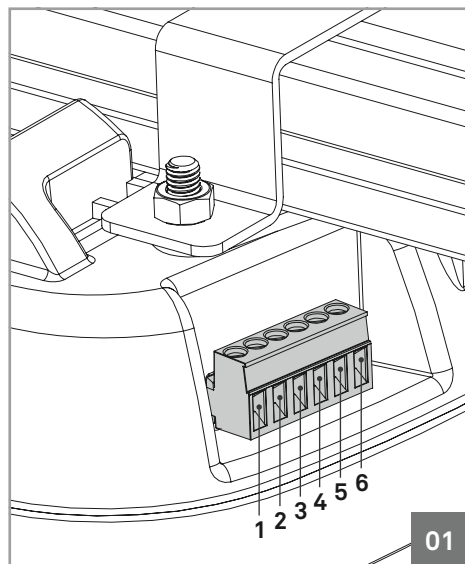
Légende:

- 88** • Écran
- M** • Menu Principal
- T** • Prog. télécommandes
- ▲ • Augmenter
- ▼ • Diminuer

Lorsque vous allumez l'appareil, l'écran affiche un compte à rebours de 99-11, et la lampe de courtoisie reste allumée pendant 2 secondes. Lorsque le moteur est en stand-by, l'écran affiche le message **88**.

Lorsque le moteur est en train d'ouvrir, l'écran affiche toujours le message **00**.
Lorsque le moteur est en train de fermer, l'écran affiche toujours le message **00**.

Remarque: Si vous connectez un gyrophare pour signalisation, celui clignotera lors d'un mouvement de la porte.



Raccordements du connecteur:

- 1 • Porte piéton (contact NC)
- 2 • PB (contact NO)
- 3 • PE (contact NC)
- 4 • GND (commun)
- 5 • +24V
- 6 • Gyrophare extérieur (máx. 24V 5W)

05. PROGRAMMATION

LE FONCTIONS DE MENU

La centrale de contrôle possède un menu principal qui permet l'accès à toutes les différentes configurations de l'automatisme.

P0	Programmation de la fonction "Follow Me"	P5	Activer/annuler fonction condominium
P1	Programmation des cours d'ouverture et de fermeture	P6	Programmation de l'avertissement d'entretien
P2	Programmation du niveau de force de l'automatisme	P7	Programmation de télécommandes en utilisant la télécommande déjà configurée
P3	Activer/annuler photocellules de sécurité	P8	Enumération de manœuvres
P4	Programmation de la fonction de fermeture automatique	P9	Activer/annuler porte de service



Vous devez commencer toutes les programmations à partir du mode stand-by (--)
!Toutes les instructions de configuration des menus, décrits dans ce manuel, ont été réalisées en utilisant comme point de départ le mode stand-by (--).

Vous devez commencer la programmation du menu P1 avec la porte fermé, car la première manœuvre de configuration sera d'ouverture.

00 • Programmation de la fonction "Follow Me"

01 • Appuyer la touche **M** pendant 4 sec pour accéder au menu programmation.

02 • L'affichage indique **P1**. Appuyez sur la touche **T** pour passer à **P0**.

03 • Appuyez une fois sur la touche **M** pour accéder au sous-menu.

04 • L'affichage indique la valeur actuellement définie. Vous pouvez maintenant sélectionner une autre option à l'aide des touches **T** et **M** pour sélectionner la valeur désirée pour "Follow me".

Remarque: Chaque valeur correspond aux secondes que l'automatisme attend pour se fermer.

• Exemple: **02** correspond à **2 secondes**.

05 • Appuyez sur la touche **M** pendant 2sec pour confirmer l'option désirée.

Fonctionnalité • La fonction "Follow me" ferme automatiquement la porte, après que les photocellules détectent le passage des personnes ou des véhicules.

L'intervalle de temps entre le passage des voitures / personnes à travers les photocellules et le début de la manœuvre de fermeture de la porte peut être réglé de 0 à 10 secondes.



Cette fonction ne fonctionne que si les fonctions **P3** et **P4** sont activées.

05. PROGRAMAÇÃO

LE FONCTIONS DE MENU

00 • Programmation des cours d'ouverture et de fermeture

- 01 • Appuyer la touche **M** pendant 4 sec, pour accéder au menu programmation.
 - 02 • L'écran affichera **P1** et appuyez la touche **M** une seule fois pour accéder au sous-menu.
 - 03 • L'écran affichera **OP** et vous pouvez maintenant configurer la limite d'ouverture à l'aide des touches **←** et **→** pour régler la limite d'ouverture.
 - 04 • Appuyer la touche **M** pendant 2 sec pour confirmer la position d'ouverte.
 - 05 • L'écran affichera **CL** et vous pouvez maintenant configurer la position de fermeture à l'aide des mêmes touches **←** et **→**.
 - 06 • Appuyer la touche **M** pendant 2 sec pour confirmer la position de fermée. La centrale enregistre la configuration et quitte le mode de programmation.
- Les LED's s'allument pendant 2 sec et la porte commence à s'ouvrir et se fermer, automatiquement, jusqu'aux limites programmées, en affichant sur l'écran le message **OP** pendant l'ouverture et **CL** pendant la fermeture. Lorsque terminé, la centrale se met en stand-by (--).



Si vous restez plus de **20 sec** sans appuyer sur une touche, la centrale quittera l'état où elle se trouve et se met automatiquement en stand-by, sans enregistrer aucune action.

00 • Programmation du niveau de force de l'automatisme

- 01 • Appuyer la touche **M** pendant 4 sec pour accéder au menu programmation
- 02 • **P1** s'affichera à l'écran et appuyez sur les touches **←** et **→** les fois nécessaires jusqu'à ce que l'écran affiche **P2**.
- 03 • Appuyer la touche **M** une seule fois pour accéder à ce sous-menu.
- 04 • L'écran affichera une valeur comprise entre **F1** et **F9**, qui identifie le niveau de force lorsque le moteur est configuré. Utilisez les touches **←** et **→** pour se mettre sur l'option désirée, et **F1** correspond au minimum de la force et **F9** au maximum.
- 05 • Appuyer la touche **M** une seule fois pour enregistrer cette option.
- 06 • La centrale se met en stand-by (--) et la configuration a été bien réussie.

Remarque • La centrale a déjà le niveau **F4** configuré d'usine.

05. PROGRAMMATION

LE FONCTIONS DE MENU

00 • Activer/annuler photocellules de sécurité

- 01 • Appuyer la touche **M** pendant 4 sec pour accéder au menu programmation.
- 02 • **P1** s'affichera à l'écran et appuyez sur les touches **←** et **→** les fois nécessaires jusqu'à ce que l'écran affiche **P3**.
- 03 • Appuyer la touche **M** une seule fois pour accéder à ce sous-menu.
- 04 • L'écran affichera la valeur **H0** ou **H1**, qui identifie l'option où la centrale est configurée. Utilisez les touches **←** et **→** pour se mettre sur l'option désirée, et **H0** annule l'utilisation de photocellules et **H1** active l'utilisation.
- 05 • Appuyer la touche **M** une seule fois pour enregistrer cette option.
- 06 • La centrale se met en stand-by (--) et la configuration a été bien réussie.

Fonctionnalité • Lorsque l'utilisation des photocellules est activé et si un obstacle passer devant, lors de la fermeture de la porte, elle inversera le sens et commencera à s'ouvrir.

Remarque • L'utilisation des photocellules ne viens pas activé d'usine (**H0**).



Vous devez commencer toutes les programmations à partir du mode stand-by (--) !

Si vous restez plus de **20 sec** sans appuyer sur une touche, la centrale quittera l'état où elle se trouve et se met automatiquement en stand-by, sans enregistrer aucune action.

00 • Programmation de la fonction fermeture automatique

- 01 • Appuyer la touche **M** pendant 4 sec pour accéder au menu programmation.
- 02 • **P1** s'affichera à l'écran et appuyez sur les touches **←** et **→** les fois nécessaires jusqu'à ce que l'écran affiche **P4**.
- 03 • Appuyer la touche **M** une seule fois pour accéder à ce sous-menu.
- 04 • L'écran affichera une valeur comprise entre **00** et **90**, qui identifie le temps en secondes que le moteur reste en attente, depuis que l'ouverture est terminé jusqu'à ce que commence la fermeture automatique. Utilisez les touches **←** et **→** pour se mettre sur l'option désirée.
- 05 • Appuyer la touche **M** une seule fois pour enregistrer cette option.
- 06 • La centrale se met en stand-by (--) et la configuration a été bien réussie.

Remarque • L'option **00** annule la fermeture automatique, de sorte que la porte ne fermera que si elle reçoit l'ordre d'un dispositif configuré.

Toute autre option définit le temps de fermeture automatique, et le minimum est de 10 secondes (option **10**) et le maximum est de 90 secondes (option **90**).

05. PROGRAMMATION

LE FONCTIONS DE MENU

P5 • Activer/annuler la fonction condominium

- 01 • Appuyer la touche **M** pendant 4 sec pour accéder au menu programmation.
- 02 • **P1** s'affichera à l'écran et appuyez sur les touches et les fois nécessaires jusqu'à ce que l'écran affiche **P5**.
- 03 • Appuyer la touche **M** une seule fois pour accéder à ce sous-menu.
- 04 • L'écran affichera la valeur **C0** ou **C1**, qui identifie l'option où la centrale est configurée. Utilisez les touches et pour se mettre sur l'option désirée.
- 05 • Appuyer la touche **M** une seule fois pour enregistrer cette option.
- 06 • La centrale se met en stand-by (--) et la configuration a été bien réussie.

Fonctionnalité • Cette fonction permet la centrale ignorer toutes les ordres envoyées par des dispositifs configurés pendant son parcours d'ouverture.

- Si vous appuyez sur la télécommande lors de l'ouverture, l'ordre est rejeté et continue à s'ouvrir.
- Si vous appuyez avec la porte complètement ouverte, celle-là commence à se fermer.
- Si vous appuyez pendant la fermeture, la porte inverse son sens et commence à s'ouvrir. Lorsqu'elle est désactivée, vous pouvez contrôler l'ouverture ou la fermeture de la porte, quand vous voulez, et leur comportement est ouvre-stop-ferme-stop-ouvre-stop (...) chaque fois que vous appuyez sur la télécommande.



Remarque • Les fonctions P4 et P5, lorsque activées, servent pour empêcher que la porte reste ouverte. Ainsi, la porte s'ouvrira toujours complètement, et commence à se fermer après le temps de pause défini dans P4.

P8 • Programmation de l'avis d'entretien

- 01 • Appuyer la touche **M** pendant 4 sec pour accéder au menu programmation.
- 02 • **P1** s'affichera à l'écran et appuyez sur les touches et les fois nécessaires jusqu'à ce que l'écran affiche **P6**.
- 03 • Appuyer la touche **M** une seule fois pour accéder à ce sous-menu.
- 04 • L'écran affichera une valeur entre **00** et **45**, qui identifie les milliers de manœuvres à laquelle le moteur émet une lumière d'avertissement d'entretien. Utilisez les touches et pour se mettre sur l'option désirée.
- 05 • Appuyer la touche **M** une seule fois pour enregistrer cette option.
- 06 • La centrale se met en stand-by (--) et la configuration a été bien réussie.

Fonctionnalités • Cet avis sert à planifier les révisions à l'automatisme, la porte ou à les ressorts, après un certain nombre de manœuvres complètes (ouvre-stop-ferme-stop). Lorsque l'automatisme effectue le nombre de manœuvres défini dans ce sous-menu, les LED's clignotent par intermittence pendant deux minutes dans une manœuvre effectuée pour signaler l'avis de la maintenance.

05. PROGRAMMATION

LES FONCTIONS DE MENU

Remarque • L'option 00 annule l'avertissement d'entretien. Toute autre option indique les milliers de manœuvres, étant le minimum de 5000 manœuvres (option 05) et le maximum de 45 000 manœuvres (option 45).

Chaque fois que vous souhaitez configurer ce menu, vous devez effectuer deux configurations. Dans la première vous devez définir l'option 00 pour réinitialiser le comptage des manœuvres, puis dans la deuxième définir l'option souhaitée. La centrale commencera, à partir de ce moment-là, à compter les manœuvres pour émettre l'avertissement.

P8 • Programmation de télécommandes en utilisant une déjà configurée

- 01 • Appuyer la touche **M** pendant 4 sec pour accéder au menu programmation.
- 02 • **P1** s'affichera à l'écran et appuyez sur les touches et les fois nécessaires jusqu'à ce que l'écran affiche **P7**.
- 03 • Appuyer la touche **M** une seule fois pour accéder à ce sous-menu.
- 04 • L'écran affichera une valeur entre **L0** et **L1**, qui identifie l'option que la centrale est configurée. Utilisez les boutons et pour se mettre sur l'option souhaitée.
- 05 • Appuyer la touche **M** une seule fois pour enregistrer cette option.
- 06 • La centrale se met en stand-by (--) et la configuration a été bien réussie.

Fonctionnalités • Ce menu permet d'activer ou d'annuler la possibilité de programmer des nouvelles télécommandes à travers d'une télécommande déjà configurée (voir pag. 12.A). L0 signifie que cette fonction est désactivée, et L1 signifie qu'elle est activée.

P8 • Comptage des manœuvres

- 01 • Appuyer la touche **M** pendant 4 sec pour accéder au menu programmation.
- 02 • **P1** s'affichera à l'écran et appuyez sur les touches et les fois nécessaires jusqu'à ce que l'écran affiche **P8**.
- 03 • Appuyer la touche **M** une seule fois pour accéder à ce sous-menu.
- 04 • L'écran affichera trois chiffres, à chaque 2 secondes et séparés par un intervalle d'une seconde entre eux. Après cela, la centrale se met, automatiquement, en stand-by (--).

Fonctionnalités • Cette fonction sert uniquement à montrer toutes les manœuvres complètes effectuées par l'automatisme (ouvre-arrête-ferme-arrête). **Exemple:** Si vous entrez au sous-menu **P8** l'écran affichera tout d'abord le n.º **15**, ensuite le n.º **65** et finalement le n.º **22**, ça signifie que l'automatisme a effectué 156522 manœuvres complètes.

05. PROGRAMMATION

LES FONCTIONS DE MENU

RESET à travers le menu P6 : Pour redémarrer à compter les manœuvres, accéder au sous-menu P6 et tandis que l'écran affiche l'une des options de ce sous-menu, appuyez sur les touches et en même temps pendant 10 secondes. La centrale se met, automatiquement, en stand-by et le RESET au menu P8 a été effectué.

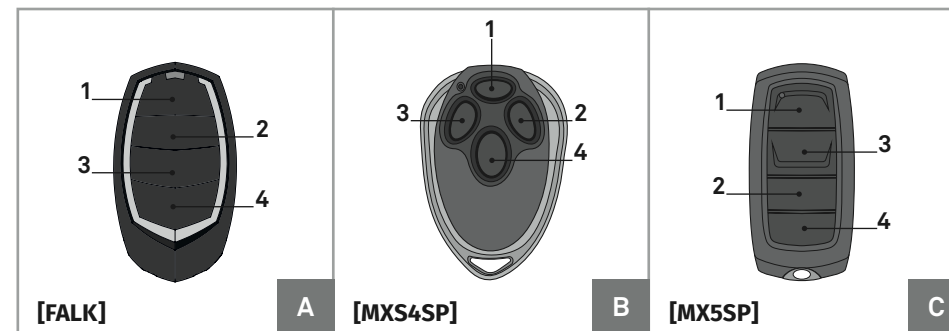
• Porte de service/photocellules pour Porte d'Ouverture Latéral

- 01** • Appuyer la touche **M** pendant 4 sec pour accéder au menu programmation.
- 02** • **P1** s'affichera à l'écran et appuyez sur les touches et les fois nécessaires jusqu'à ce que l'écran affiche **P9**.
- 03** • Appuyer la touche **M** une seule fois pour accéder à ce sous-menu.
- 04** • L'écran affichera la valeur **E0** et **E1**, qui identifie l'option que la centrale est configurée. Utilisez les boutons et pour se mettre sur l'option souhaitée.
- 05** • Appuyer la touche **M** une seule fois pour enregistrer cette option.
- 06** • La centrale se met en stand-by (--) et la configuration a été bien réussie.

Fonctionnalités • L'option **E0** annule l'utilisation de ces fonctions alors que l'option **E1** les active. Lorsque la fonction est activé, le moteur s'ouvre et se ferme seulement si la porte de service est fermé, ou si les photocellules de la porte latérale ne sont pas interrompues. Avec porte de service ouverte, la centrale refuse toute ordre d'ouverture ou fermeture. Si la porte de service s'ouvre pendant le mouvement de la porte, l'automatisme s'arrêtera immédiatement. Si les photocellules sont interrompues lors de la fermeture, l'automatisme s'arrête immédiatement mais si pendant l'ouverture, l'automatisme s'arrête et inverse pendant 1 seconde.

05. PROGRAMMATION

PROGRAMMER TÉLÉCOMMANDES



• Configuration standard en utilisant la touche T de l'écran

- 01** • En mode stand-by (--) appuyez sur la touche T jusqu'à ce que l'écran affiche **SU**.
 - 02** • Appuyer 2 fois la touche désirée de la télécommande à configurer jusqu'au moteur se mettre en mouvement.
- Remarque** • Répétez ces étapes chaque fois que vous voulez configurer des nouvelles télécommandes.

• Configuration à travers d'une télécommande déjà configurée

Après avoir configuré une télécommande, vous pouvez l'utiliser pour ouvrir la mémoire de la centrale à distance, de façon à pouvoir configurer des nouvelles télécommandes. Cela permet une facile configuration sans avoir besoin d'accéder directement au moteur.

- 01** • En mode stand-by (--) appuyer les boutons 2 et 3 d'une télécommande déjà configurée jusqu'à ce que les LED's de courtoisie clignote. Lâcher maintenant les boutons appuyés.
- 02** • Appuyer la touche désirée de la nouvelle télécommande à configurer jusqu'au moteur se mettre en mouvement.

Remarque 1 • Répétez ces étapes chaque fois que vous voulez configurer des nouvelles télécommandes.

Remarque 2 • Cette fonction peut être activé ou annulé à travers du menu P7 de l'écran de contrôle (voir pag 11.A).

• Éteindre toutes les télécommandes configurés

- 01** • En mode stand-by (--) appuyer la touche T pendant 10 sec. jusqu'à l'écran afficher dl.

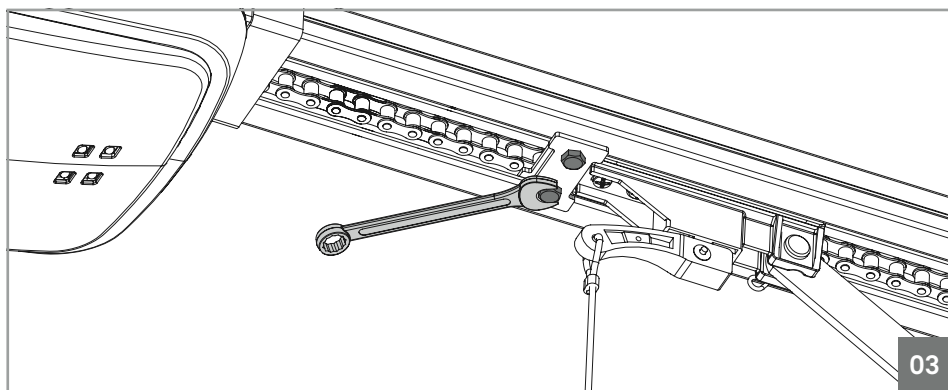
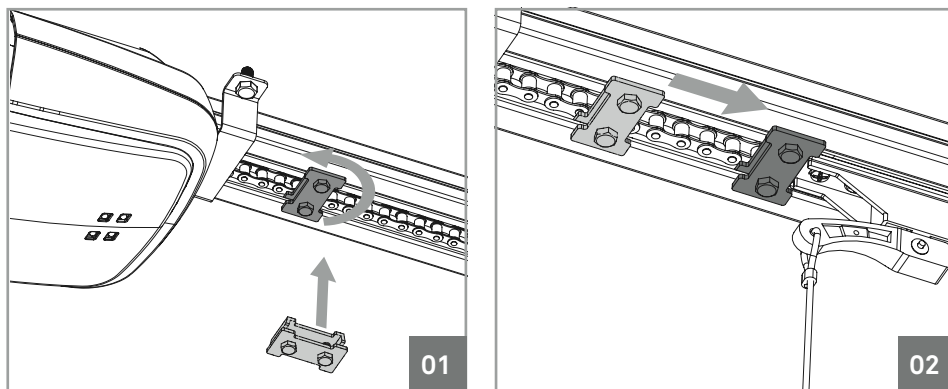


La centrale a une capacité maximum de 100 télécommandes et n'accepte que les télécommandes Rolling Code MOTORLINE!

06. APRÈS L'INSTALLATION

BUTÉE MÉCANIQUE DANS L'OUVERTURE

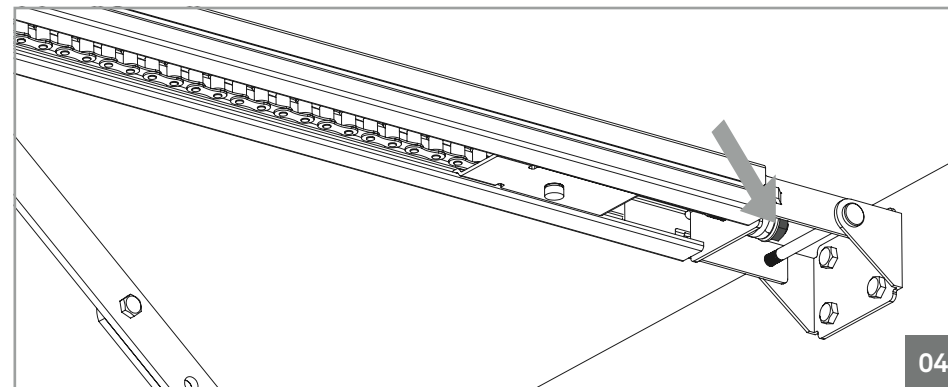
Pour installer le butée d'ouverture il suffit de le placer dans le rail, comme on le voit sur la figure 1. Le butée doit rester avec une plaque hors du rail et l'autre à l'intérieur car, lors du serrement, celui doit rester bien fixe au rail.



- Pour installer le butée d'ouverture il suffit de le placer dans le rail, comme on le voit sur la figure 01. Le butée doit rester avec une plaque hors du rail et l'autre à l'intérieur car, lors du serrement, celui doit rester bien fixe au rail.
- **Avec la porte complètement ouverte**, approchez le butée au chariot (02).
- Ensuite, il suffit de serrer les deux vis pour maintenir le butée dans cette position (03).

06. APRÈS L'INSTALLATION

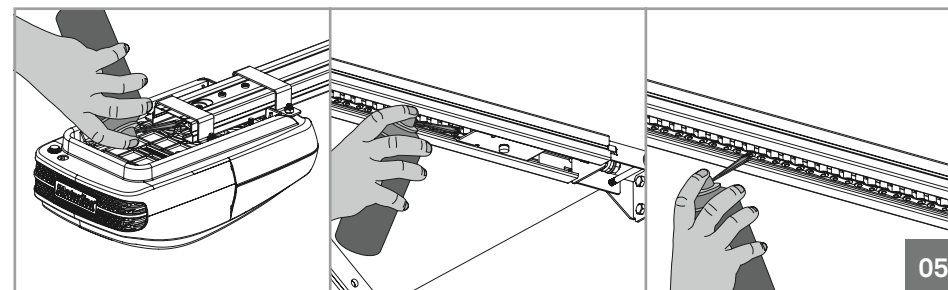
TENDRE LA CHAÎNE DU RAIL



Afin que l'automatisme fonctionne correctement, la chaîne doit être bien ajustée. Pour cela, il vous suffit de serrer ou desserrer la femelle ombragé, sur l'image ci-dessus, à l'aide d'une clé et fera que la chaîne s'étend ou se soulage. La chaîne ne doit pas être trop tiré car ça peut se coincer et endommager le motoréducteur, ni trop lâché au point de s'affaisser au milieu et sortir du rail.

Remarque • Le ressort du tendeur ne doit jamais être complètement comprimé, ce que signifie qu'il est sur le point de tension maximale!

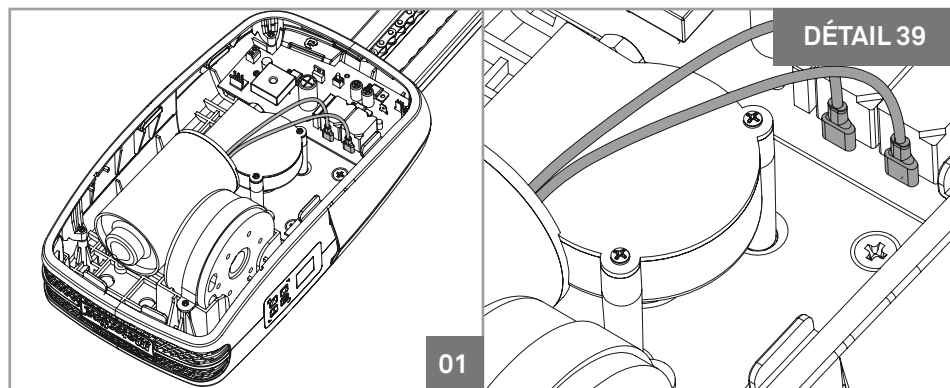
ENTRETIEN



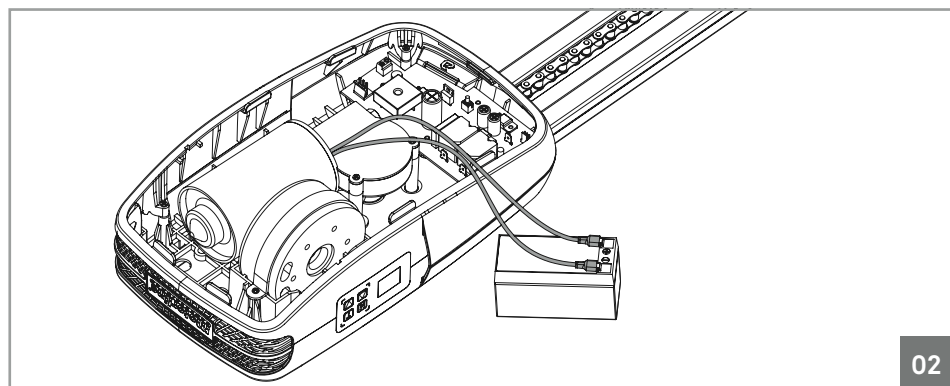
Le seul entretien nécessaire c'est de lubrifier les axes de mouvement de l'automatisme et du rail. Les pignons sur deux extrémités des rails et leurs couronnes de support et la chaîne doivent être lubrifiés au moins une fois par an.

07. DIAGNÓSTIC

CONNEXION MOTEUR À LA BATTERIE 24V










En cas de panne ou de dysfonctionnement de l'automatisme, vous devez détecter le composant défectueux (moteur ou centrale). Pour cela, vous devez tester le moteur directement connecté à une alimentation à **24DC**, afin de comprendre si cela fonctionne. Il suffit de débrancher les deux fils du moteur (ombragés sur l'image 01) qui se connectent à la centrale et les connecter directement à un batterie de **24DC** comme visible dans l'image 02.



Les câbles du moteur n'ont pas un sens de connexion spécifique. La seule différence c'est que, en connectant d'une façon le moteur tourne dans une direction, et en connectant dans le sens opposé il tourne dans l'autre sens.

08. SOLUTION DE PANNES

SCHÈMA D'ERREURS DE LA CENTRALE

Erreur	Descripton de l'erreur	La Cause	Résolution du problème
ERREUR ENCODER 	<ul style="list-style-type: none"> La centrale ne reçoit pas l'information de l'encodeur installé dans le moteur. 	<ul style="list-style-type: none"> La fiche de connexion de l'encodeur. Le moteur ne fonctionne pas et par conséquent l'encodeur n'ont plus. Encoder ne fonctionne pas/il est éteint. La centrale de digit ne transmet pas de signal à la base centrale. La centrale de base ne donne pas de l'énergie pour faire fonctionner le moteur. 	<ul style="list-style-type: none"> Assurez-vous que la fiche est bien inséré. Tester avec une batterie pour voir si le moteur fonctionne. Essayez avec un autre encodeur. Tester avec une autre centrale de digits. Tester avec une autre centrale de base.
MÉMOIRE PLEINE 	<ul style="list-style-type: none"> Impossibilité de programmer une nouvelle télécommande (n.º 31) 	<ul style="list-style-type: none"> La mémoire est pleine (30 télécommandes). 	<ul style="list-style-type: none"> Si vous n'utilisez les télécommandes enregistrées effacer la mémoire existante. Si vous avez 30 télécommandes programmées et vous voulez ajouter encore d'autres, installer un récepteur extérieur (MR5SP).
SENSE DU MOTEUR 	<ul style="list-style-type: none"> Essayer de programmer la fermeture avant l'ouverture. Moteur de rails en fer (CF), mais avec des rails en aluminium (CA) installés ou autrement (moteur CA et rail CF). Vérifiez si en appuyant sur flèche la porte monte et s'affiche OP sur l'écran. Vérifiez si en appuyant la porte descend et CL apparaît sur l'écran. 		<ul style="list-style-type: none"> Changer le fil rouge par le noir du moteur.
ERREUR DE PROGRAMMATION DE LA COURSE 	<ul style="list-style-type: none"> Le moteur s'arrête de tourner. La programmation n'enregistre pas le cours. Le moteur n'a pas de course programmée. 	<ul style="list-style-type: none"> Le moteur a fonctionné en continu pendant plus d'une minute. L'erreur "C" s'est produite lors de la programmation. 	<ul style="list-style-type: none"> Le moteur ne supporte pas un temps de travail supérieur à 1 minute. Si vous essayez de créer une programmation avec une course de plus d'une minute, elle ne sera pas mémorisé. Reprogrammez le parcours sans dépasser 1 minute ni charge excessive.
SURCHARGE 	<ul style="list-style-type: none"> Surcharge du moteur en raison du poids excessif de la porte. Trop d'effort. Lors de la programmation (temps de travail, Menu P1) la porte force trop contre le battant d'ouverture ou contre le sol. 		<ul style="list-style-type: none"> Refazer a programação do curso sem esforçar demasiado contra os batentes.
PHOTOCELLULES NON CONNECTÉES AU MOTEUR 	<ul style="list-style-type: none"> Les cellules photocellules sont actives mais non connectées au moteur. 		<ul style="list-style-type: none"> Raccordez les cellules photocellules au moteur (page 19).
ANOMALIE SUR LE PCB 	<ul style="list-style-type: none"> Le module d'alimentation du PCB a détecté une anomalie d'alimentation. 		<ul style="list-style-type: none"> Vérifiez toutes les connexions et assurez-vous que tous les câbles sont bien connectés.

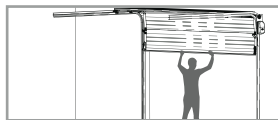


Les erreurs apparaissent à l'écran pendant 5 secondes!

08. SOLUTION DE PANNES

INSTRUCTIONS POUR CONSOMMATEURS / INSTRUCTIONS POUR DES PROFESSIONNELS QUALIFIÉS

Anomalie	Procédure	Conduite	Procédure II	Découvrir l'origine du problème			
<ul style="list-style-type: none"> Le moteur ne fonctionne pas 	<ul style="list-style-type: none"> Assurez-vous que l'automatisme est connecté à l'alimentation 230V et si le fusible fonctionne correctement 	<ul style="list-style-type: none"> Ne fonctionne toujours pas. 	<ul style="list-style-type: none"> Consulter un technicien qualifié MOTORLINE. 	<ul style="list-style-type: none"> 1 • Enlever le couvercle supérieur du moteur; 2 • Mesurer la sortie de 24V du transformateur afin de détecter la panne; 	<p>A) Il y a 24V:</p> <ul style="list-style-type: none"> 1 • Vérifier si la centrale fournit l'alimentation au moteur pour détecter si la panne est dans le moteur ou dans la centrale. Remplacer le composant 	<ul style="list-style-type: none"> endommagé ou envoyez aux services MOTORLINE pour vérification et réparation. <p>B) Pas de 24V:</p> <ul style="list-style-type: none"> 1 • Vérifiez l'entrée à 230V du 	<ul style="list-style-type: none"> transformateur. Si existe 230V le problème c'est du transformateur. Sinon, le problème est dans le fusible, câbles électriques ou bien, dans le propre courant électrique. Vérifier tous les systèmes.
	<ul style="list-style-type: none"> Vérifier si la porte piéton de service est bien fermée. 	<ul style="list-style-type: none"> Ne fonctionne toujours pas. 	<ul style="list-style-type: none"> Consulter un technicien qualifié MOTORLINE. 	<ul style="list-style-type: none"> 1 • Taper sur la télécommande pour ouvrir et vérifier les LED's. 2 • Si clignote deux fois, ça signifie que le raccordement 	<ul style="list-style-type: none"> avec les photocellules a des problèmes. Vérifier tout le circuit de raccordement des photocellules au moteur. 	<ul style="list-style-type: none"> 3 • Si clignote trois fois, ça signifie que le raccordement avec la porte de service a des soucis. Vérifier tout le circuit de 	<ul style="list-style-type: none"> reccordement de la porte au moteur.
<ul style="list-style-type: none"> Le moteur ne bouge pas mais fait du bruit 	<ul style="list-style-type: none"> Déverrouiller le moteur et déplacez-le manuellement afin de vérifier si existent des problèmes mécaniques dans la porte. 	<ul style="list-style-type: none"> Rencontré des problèmes? 	<ul style="list-style-type: none"> Consulter un technicien qualifié dans les portails 	<ul style="list-style-type: none"> 1 • Vérifier tous les axes et systèmes de mouvement associés à la porte et à l'automatisme (rails, chevilles, charnières, etc) afin de découvrir l'origine du problème. Vérifier aussi si les ressorts sont en bon état et soutiennent la porte. 			
		<ul style="list-style-type: none"> Le portail se déplace facilement? 	<ul style="list-style-type: none"> Consulter un technicien qualifié MOTORLINE. 	<ul style="list-style-type: none"> 1 • Éteindre le moteur de la centrale et testez-le connecté à une batterie 24V, afin de découvrir si est en panne (voir pag 12.B); 2 • Si le moteur fonctionne le problème est dans la centrale. Enlevez-la et envoyez aux services techniques MOTORLINE pour vérification; 3 • Si le moteur ne fonctionne pas enlevez-le et envoyez aux services techniques MOTORLINE pour vérification. 			
<ul style="list-style-type: none"> Le moteur s'ouvre mais ne se ferme pas 	<ul style="list-style-type: none"> 1 • Vérifier s'il y a un obstacle devant les photocellules; 2 • Vérifier si les photocellules sont en fonctionnement. Passer la main devant les mêmes et vérifiez si le relai fait un bruit 3 • Vérifier si les dispositifs de contrôle (sélecteur à clé, panneau de contrôle, video-portier, etc.), du portail sont bloqués et à envoyer un signal permanent à la centrale ; 	<ul style="list-style-type: none"> Le portail s'est ouvert mais n'a pas fermé. 	<ul style="list-style-type: none"> Consulter un technicien qualifié MOTORLINE. 	<ul style="list-style-type: none"> 1 • Assurez-vous que l'écran et les led's de courtoisie sont connectés pour voir s'il y a l'alimentation électrique; 2 • Vérifiez si les photocellules sont bien connectés dans la sortie de la centrale. Sinon, vérifiez le fusible de protection n°FUSE FT (voir page 7a); 3 • Accéder au menu sur l'écran et annuler les photocellules et la porte de service. 4 • Essayer fermer; 	<p>A) À fermé:</p> <ul style="list-style-type: none"> 1 • Le problème est sur un de ces deux systèmes. Activer les photocellules et vérifiez si la porte se ferme. Si se ferme le problème sera de la porte de service. Activez-la sur le menu et essayez fermer la porte à nouveau, pour être sûr. 	<p>B) N'a pas fermé:</p> <ul style="list-style-type: none"> 1 • Le problème est dans le moteur ou dans la centrale. Donner ordre de fermeture de la porte, tandis que vous mesurez la sortie d'énergie de la centrale pour le moteur. Si la centrale à 24V, la centrale fonctionne et le problème est dans le moteur. 2 • S'il n'y a pas de courant électrique, le problème est dans la centrale. 	
				<p>REMARQUE • Avec la porte ouverte, si envoyé une ordre de fermeture et si un obstacle est présent devant les photocellules, les led's clignotent 2 fois. Pendant la fermeture, si s'inverse par detection d'effort, clignote à peine 1 fois</p>			
<ul style="list-style-type: none"> Le moteur ne fait pas tout son parcours. 	<ul style="list-style-type: none"> Déverrouiller le moteur et déplacez-le manuellement afin de vérifier si existent des problèmes mécaniques dans la porte. 	<ul style="list-style-type: none"> Rencontré des problèmes? 	<ul style="list-style-type: none"> Consulter un technicien qualifié dans les portails 	<ul style="list-style-type: none"> 1 • Vérifier tous les axes et systèmes de mouvement associés à la porte et à l'automatisme (rails, chevilles, charnières, etc) afin de découvrir l'origine du problème. Vérifier aussi si les ressorts sont en bon état et soutiennent la porte. 			
		<ul style="list-style-type: none"> Le portail se déplace facilement? 	<ul style="list-style-type: none"> Consulter un technicien qualifié MOTORLINE. 	<ul style="list-style-type: none"> 1 • Vérifiez si tous les tests à la porte ont été bien faits; 2 • Changer la force sur le menu P2 jusqu'au moteur déplacer la porte sans inverser son sens; 3 • Ce réglage doit être fait de façon à ce que la porte, 	<ul style="list-style-type: none"> quand'elle trouve un obstacle, 	<ul style="list-style-type: none"> elle inverse de suite son sens (illustration suivante); 4 • Si même dans le niveau maximum de force (F9) le problème persiste, testez le moteur connecté directement à une batterie à 24V, pour vérifier 	<ul style="list-style-type: none"> s'il y a de la force pour ouvrir/ fermer la porte complètement 5 • Changer la force dans le menu P2 jusqu'au moteur déplacer la porte sans inverser son sens.



09. RACCORDEMENTS À LA CENTRALE

CENTRALE ROSSO EVO

