

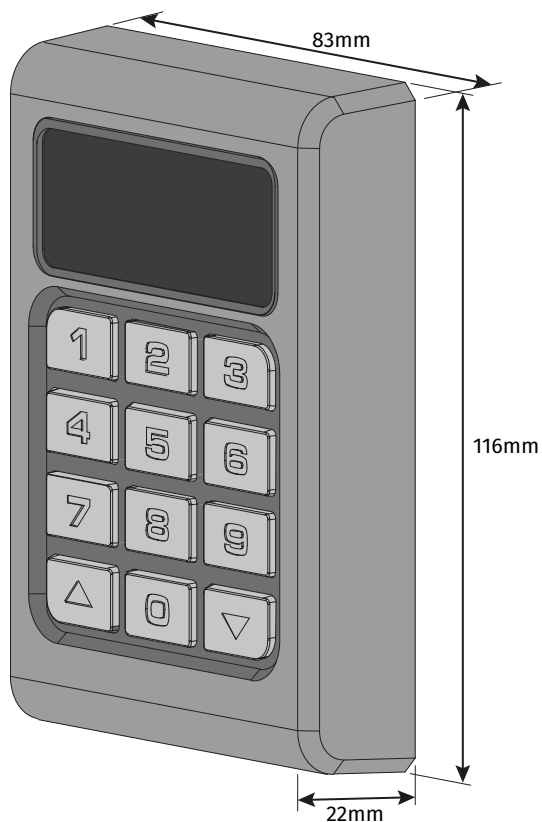


TEC2

MANUAL DE USUARIO/INSTALADOR



v1.4
REV. 08/2025



Motorline[®]
PROFESSIONAL

TEC2

Teclado inalámbrico indicado para uso exterior:

- Clase de protección: IP65
- Puede abrir hasta 2 dispositivos en el mismo teclado
- Antivandálico - construido en aluminio
- Iluminación incorporada en las teclas
- Alimentación por pilas

Compatible únicamente con centrales o receptores Motorline[®].

AVISOS

- Tenga en cuenta que los automatismos de apertura de puertas y portones solo deberán ser instalados por técnicos cualificados, cumpliendo con todas las normativas establecidas por la ley.
- Antes de proceder con la instalación, asegúrese de que se cumplen todos los requisitos mencionados en el capítulo "Características Técnicas".
- Este producto ha sido diseñado para controlar automatismos de apertura de puertas, portones y mecanismos similares. Cualquier otro uso distinto al previsto en este manual se considera inapropiado y anula la garantía.
- El alcance de la operación puede ser de un 25-30% menor con una batería débil.

CARACTERÍSTICAS TÉCNICAS

• Batería	CR2450 3B DC/580 mAh
• Frecuencia	433.92 MHz o 868 MHz
• Potencia de transmisión	0.1 mW
• Límite máximo del código	de 0 a 8 dígitos (99.999.999 combinaciones)
• Alcance medio en espacio abierto	100 metros
• Alcance medio en espacio cerrado (con barreras)	35 metros
• Capacidad de la batería	2 años con un uso medio de 10 emisiones por día
• Tiempo del modo de suspensión automática	5 seg.
• Clase de protección	IP65
• Temperatura de funcionamiento	-20°C a +50°C
• Dimensiones	83 × 116 × 22 mm
• Peso	300 g

INSTALACIÓN

Antes de proceder con la instalación propiamente dicha, deberá probar el teclado para confirmar el alcance efectivo de la señal y su buen funcionamiento.

Fije el soporte de montaje (Fig. 1) e instale el teclado en el mismo (Fig. 2).

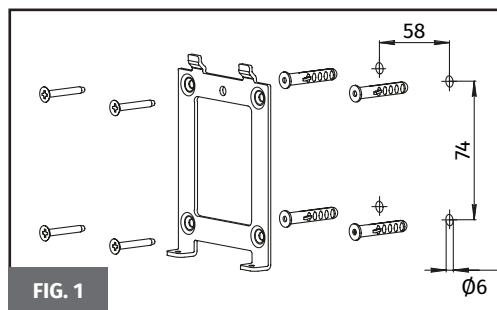


FIG. 1

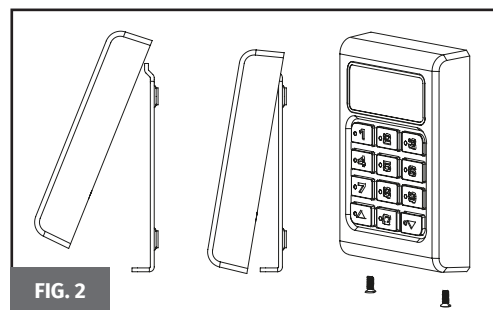


FIG. 2

MÉTODO DE USO

El uso del Teclado se basa en una combinación de teclas, previamente programada, utilizando el teclado numérico. Después de introducir la combinación de teclas numéricas, deberá presionarse la tecla ▼ o ▲, según el canal que se desee utilizar:

- Canal 1 si se presiona la tecla ▲
- Canal 2 si se presiona la tecla ▼

La señal será transmitida solo cuando se introduzca una secuencia válida de teclas. Si se introduce una secuencia inválida, el Teclado emitirá una señal sonora (5 beeps cortos). La combinación introducida deberá ser exacta, ya que, por ejemplo, si la combinación correcta es 0422, combinaciones como 422, 10422 o 04222 serán interpretadas como erróneas. Así que, si accidentalmente presionó una tecla incorrecta, debe presionar ▼ o ▲ para generar el error de introducción y borrar la memoria, pudiendo luego de la señal sonora introducir la secuencia correcta.

Durante la introducción de la secuencia correcta, no debe pasar más de 6 segundos entre cada tecla presionada, de lo contrario, el Teclado borrará la memoria, debiendo introducir toda la secuencia nuevamente.

El teclado tiene la misma combinación de dígitos (el mismo código) para la activación de los canales ▲ y ▼. La configuración de fábrica de la combinación de dígitos del canal 1 (▲) y del canal 2 (▼) es 1234.

Señal audible	Significado
1 beep corto	Operación del botón al digitar una combinación
1 beep largo	Combinación correcta
5 beeps cortos	Error al digitar (o cambio de combinación)
1 beep silencioso después de accionar el botón	Señal de batería baja. La batería debe ser reemplazada.

Declaración UE de Conformidad Simplificada

El abajo firmante **MOTORLINE ELECTROCELOS, S.A., con sede en Travessa do Sobreiro, n.º 29, 4755-474 Rio Côvo (Santa Eugénia), Barcelos**, declara que este tipo de equipo de radio - **Teclado inalámbrico TEC2** - está de conformidad con la Directiva 2014/53/UE.

El texto completo de la declaración de conformidad está disponible en la siguiente dirección de Internet:

<https://motorline.pt/certification/tec2>



CAMBIAR COMBINACIONES DE TECLAS

Para evitar un control no autorizado, cambie la combinación de dígitos del código del canal.

	Acción	Función
1	Presione 0 y manténgalo presionado	1 beep corto
2	Presione y suelte ▲	1 beep largo
3	Suelte 0	-
4	Introducir la combinación actual (original) y presione ▲	Beeps cortos al presionar
5	Introducir una nueva combinación (hasta 8 dígitos) y presione ▲	Beeps cortos al presionar
6	Vuelva a introducir la nueva combinación y presione ▲	1 beep corto cuando presiona ▲ por última vez



Si ha cambiado la combinación de teclas y no ha introducido una combinación, el sistema de seguridad se desactivará, siendo suficiente presionar las teclas ▼ o ▲ para emitir impulsos de los Canales 1 o 2, respectivamente.

Cuando el código tiene el número máximo de dígitos y es diferente de las combinaciones de dígitos, proporciona una alta seguridad de acceso.

Guarde su código personal en un lugar seguro en caso de necesidad.

CAMBIO DE PILA

Para cambiar la pila, debe retirar el teclado de la pared, abrir el teclado y proceder al cambio de la pila (Fig. 3).

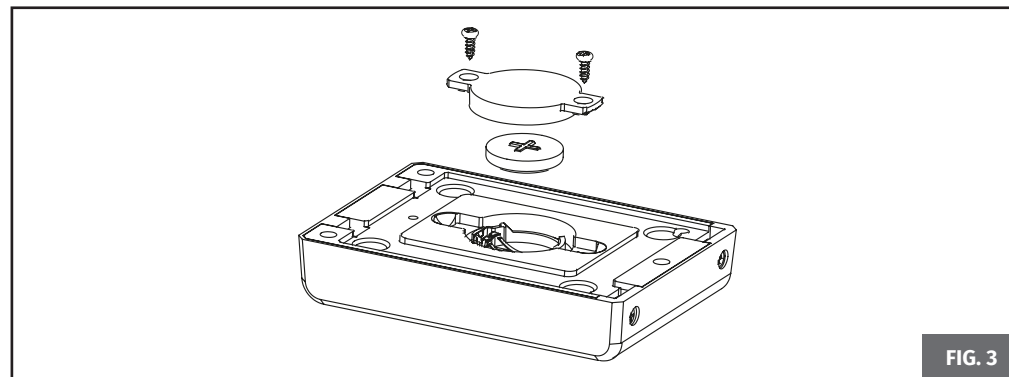


FIG. 3