

PRODUCT TECHNICAL DATASHEET

SYNUS/2

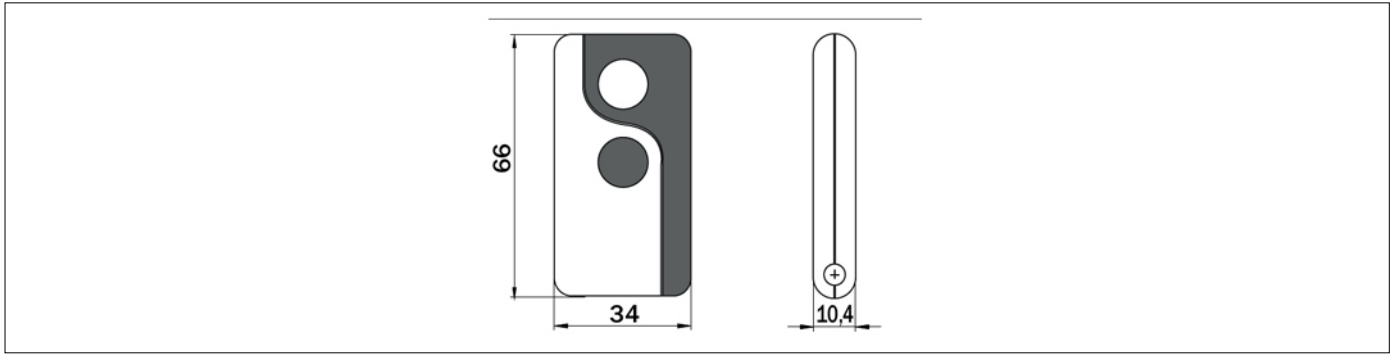


CÓDIGO	DESCRIÇÃO	UN./PALETE
SYNUS/2	Emissor código duplo (modalidade código fixo ou rolling code) 433,92 MHz, 2 canais, com funcionalidades de cópia.	10

ESPECIFICAÇÕES TÉCNICAS PRODUTO

Alimentação Standard	3V DC
Consumo	8mA
Temperatura de funcionamento	-10+55 °C
Número canais	2
Codifica	Código fixo ou Rolling Code
Modulação	AM/ASK
Frequência suporte	433.92MHz
Combinações de números	65.536 (Código fixo) - 4.294.967.296 (Rolling code)
Tipos de códigos fixos clonable	MANCHESTER,PCM, Max.64bit
Número de bits do código de identificação	16 (Código fixo) - 32 (Rolling code)
Número de bits transmitidos	28 (Código fixo) - 144 (Rolling code)
Funcionalidades de cópia	Sim (Só Código fixo)
Distância máxima em campo livre	150m
Bateria	Mod "CR2032" 3V
Dimensões max produto mm (L x W x H)	38 x 68 x 11
Peso do produto embalado (Kg)	0,04
Número de boxes por palete/box	10

DIMENSÕES



DIMENSÕES