

MOVER

**Getriebemotor für Schiebetore
im Wohnbereich mit einem
Gewicht von bis zu 1500 kg.**

230V - 115V - 24V

Kompakt, robust, zuverlässig.
Geringer Platzbedarf für die Positionierung auch bei beengten
Platzverhältnissen.

Interne Metallmechanik mit Bronzegetriebe.

Horizontal und vertikal verstellbare Ankerplatte.

Schneller und einfacher manueller Notauslöser.

Erhältlich mit mechanischem oder magnetischem Endschalter.

Bordegene Motorsteuereinheit mit Quetschschutzfunktion und abnehmbarem
Funkempfänger.

Geeignet für Wohn-, Gewerbe- und Industriebereiche.

Stromversorgung durch Notbatterie für die 24V-Version möglich.

**Rack-driven motor for sliding gates
up to 1500 kg, residential settings.**

230V - 115V - 24V

Slick design, silent and powerful performance.

Particularly suitable for reduced space installations.

Noble metal gears, bronze transmission shaft.

Adjustable ground plate (horizontally and vertically).

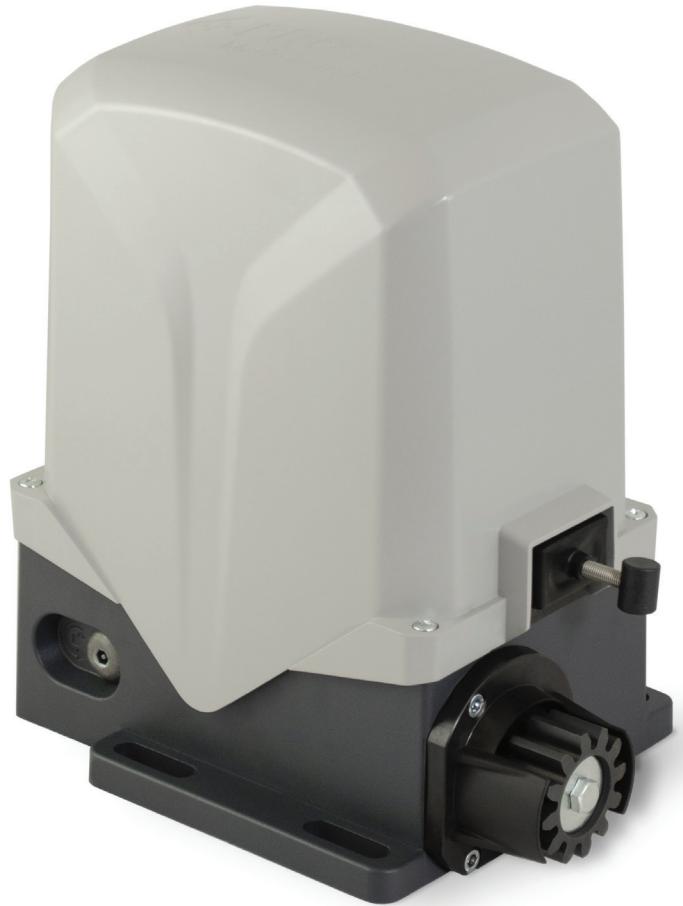
User-friendly release system.

Designed to fit both mechanical and magnetic limit switches.

Embedded control board featuring obstacle detection and plug-in radio
receiver.

Ideal solution for residential, industrial and apartment block settings.

The 24V range can operate in emergency mode during power outages
by back-up batteries.



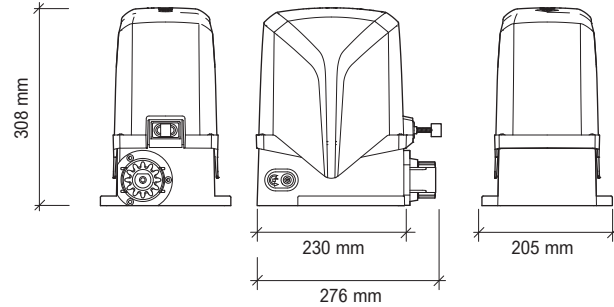
UNSERE MODELLE

THE RANGE

	Power supply Stromversorgung	Endschalter	Limit switch	Leaf Max. Flügel
MOVER 5	230V-115V	mechanisch	mechanical	500 Kg
MOVER 6	24V	mechanisch	mechanical	650 Kg
MOVER 8	230V-115V	mechanisch	mechanical	800 Kg
MOVER 15	230V-115V	mechanisch	mechanical	1500 Kg
MOVER MAG 5	230V-115V	magnetisch	magnetic	500 Kg
MOVER MAG 8	230V-115V	magnetisch	magnetic	800 Kg
MOVER MAG 15	230V-115V	magnetisch	magnetic	1500 Kg

ABMESSUNGEN

DIMENSIONS



KIT-ZUSAMMENSETZUNG

KIT CONTENT



MOVER
Getriebemotor mit
Bordsteuerung und 433,92
MHz-Funkempfänger

Gear motor embedded control
board, integrated radio receiver
433.92 MHz and fittings



LUCE
LED-Blinker 24V

LED 24V
flashing light



ANT02
Außenantenne

Outstanding
antenna



ANGIE
2 4-Kanal-
Handsender

Pair of 4-ch
remote controls



RF40
1 Paar
Lichtschranken

Photocell set



B120
Zahnstange
4 Meter

4 m PVC rack

TECHNISCHE MERKMALE

TECHNICAL FEATURES

	MOVER 5	MOVER 6	MOVER 8	MOVER 15	MOVER 5 115	MOVER 8 115	MOVER 15 115	
Anschluss Motor	230V ~ 50Hz	24V dc	230V ~ 50Hz	230V ~ 50Hz	115V ~ 60Hz	115V ~ 60Hz	115V ~ 60Hz	Power supply
Stromaufnahme	1.2 - 1.7A	0.7 - 10A	1.2 - 2A	3A	2.0 - 2.3A	2.8 - 3.2A	6.4 - 6.6A	Current
Motorleistung	250 W	80 W	300 W	600 W	280 W	330 W	600 W	Motor power
Kondensator	8 µF	-	10 µF	20 µF	30 µF	30 µF	60 µF	Capacitor
Thermoschutz	150°C	-	150°C	150°C	150°C	150°C	150°C	Thermic protection
Drehmoment	350 N	500 N	440 N	1000 N	380 N	460 N	1000 N	Max thrust
Schutzart IP	44	44	44	44	44	44	44	IP class protection
Motorrehzahl	1400 rpm	1600 rpm	1400 rpm	1400 rpm	1700 rpm	1700 rpm	1700 rpm	Revolution speed
Öffnungszeit	8.5 m/min	5 - 9 m/min	8.5 m/min	8.5 m/min	10 m/min	10 m/min	10 m/min	Opening speed
Max. Flügelgewicht	500 Kg	650 Kg	800 Kg	1500 Kg	500 Kg	800 Kg	1500 Kg	Max gate weight
Benutzungshäufigkeit	40%	80%	40%	40%	40%	40%	40%	Duty cycle

INSTALLATIONSDIAGRAMM

- 1_Blinker
- 2_Außenantenne
- 3_Getriebemotor mit Steuerung und Funkempfänger
- 4_Schlüsselschalter
- 5_Lichtschranken/ schließen
- 6_Lichtschranken/ öffnen
- 7_Sicherheitsleiste
- 8_Säule für Lichtschranken
- 9_Zahnstange

INSTALLATION MAP

- 1_Flashing light
- 2_Outstanding antenna
- 3_Gear motor complete with control board and radio receiver
- 4_Key switch
- 5_Outer photocell
- 6_Inner photocell
- 7_Safety strip
- 8_Phocell posts
- 9_Rack

