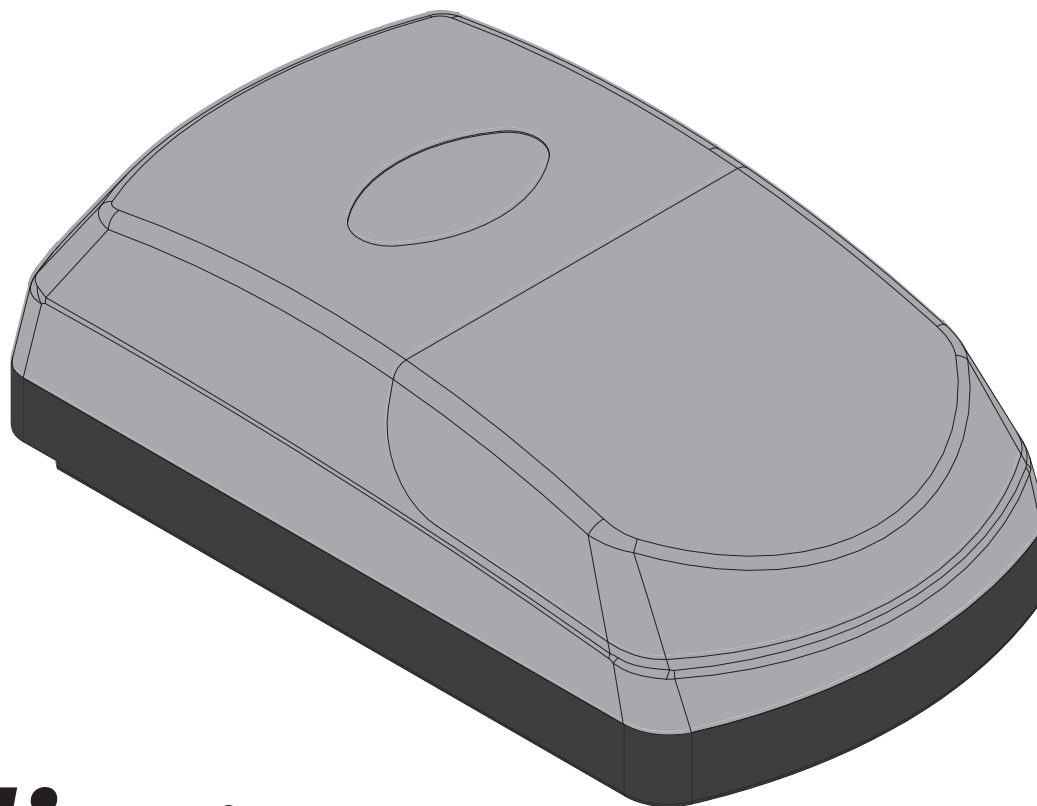




KVM25

MANUAL DEL UTILIZADOR/INSTALADOR









00. CONTENIDO

INDICE

01. AVISOS DE SEGURIDAD	
NORMAS A SEGUIR	1B
02. EL EMBALAGE	
DENTRO DEL EMBALAJE	4A
03. EL AUTOMATISMO	
BLOQUEO/DESBLOQUEO	4B
CARACTERÍSTICAS TÉCNICAS	5A
04. INSTALACIÓN	
INFORMACIONES PREINSTALACIÓN	5B
INSTALACIÓN DEL AUTOMATISMO	6A
MAPA DE INSTALACIÓN	7B
CONEXIÓN DEL CABLE DE TIERRA	7B
05. PROGRAMACIÓN	
PROGRAMACIÓN DE LOS FINALES DE CURSO	8A

01. INFORMACION DE SEGURIDAD

	Este producto está certificado de acuerdo con las normas de seguridad de la Comunidad Europea (CE).
	Este producto esta en cumplimiento con la Directiva 2011/65 / UE del Parlamento Europeo y del Consejo, sobre la restricción del uso de ciertas sustancias peligrosas en equipos eléctricos y electrónicos y con la Directiva Delegada (UE) 2015/863 de la Comisión.
	(Aplicable en países con sistemas de reciclaje). Esta marcación indica que el producto y accesorios electrónicos (p.ej. cargador, cable USB, equipos electrónicos, mandos, etc.) no deben ser descartados como otros residuos domésticos en el final de su vida útil. Para evitar posibles daños al ambiente o a la salud humana decurrentes de la eliminación descontrolada de residuos, separe estos ítems de otros tipos de residuos y reciclelos de forma responsable para promover la reutilización sostenible de los recursos materiales. Los usuarios domésticos deben entrar en contacto con el revendedor donde adquirieron este producto o con la Agencia del Ambiente Nacional para obtener detalles sobre donde y como pueden llevar esos ítems para un reciclaje medioambiental seguro. Los usuarios empresariales deben contactar su proveedor y verificar los términos y condiciones del contrato de compraventa. Este producto y sus accesorios electrónicos no deben ser mezclados con otros residuos comerciales para basura.
	Esta marca indica que las pilas/baterías no deben ser desechadas como otros residuos domésticos, al final de su vida útil. Las pilas/baterías deben entregarse, para su reciclaje, en puntos de recogida selectiva.
	Los distintos tipos de embalajes (cartón, plástico, etc.) deben recogerse por separado para su reciclaje. Separe los embalajes y reciclelos de forma responsable.
	Esta marcación indica que el producto y accesorios electrónicos (p.ej. cargador, cable USB, aparatos electrónicos, mandos, etc.), son pasibles de descargas eléctricas, por el contacto directo o indirecto con electricidad. Sea prudente al manejar el producto y respete todas las normas de seguridad indicadas en este manual.

01. INFORMACION DE SEGURIDAD

AVISOS GENERALES

- En este manual se encuentra información de uso y seguridad muy importante. Lea cuidadosamente todas las instrucciones del manual antes de iniciar los procedimientos de instalación/uso y mantenga este manual en un lugar seguro para que pueda ser consultado cuando sea necesario.
- Este producto se destina exclusivamente a la utilización mencionada en este manual. Cualquier otra aplicación u operación que no esté considerada está expresamente prohibida, ya que podría dañar el producto y/o poner a las personas en riesgo originando lesiones graves.
- Este manual está destinado principalmente a los instaladores profesionales, aunque no invalida que el usuario también tenga la responsabilidad de leer atentamente la sección “Normas del usuario” para garantizar el correcto funcionamiento del producto.
- La instalación y reparación de este equipo debe ser realizada únicamente por técnicos cualificados y experimentados, garantizando que todos estos procedimientos se efectúen de acuerdo con las leyes y normas aplicables. Los usuarios no profesionales y sin experiencia están expresamente prohibidos de realizar cualquier acción, a menos que haya sido explícitamente solicitado por técnicos especializados para hacerlo.
- Las instalaciones deben examinarse con frecuencia para comprobar el desequilibrio y los signos de desgaste o daño de los cables, muelles, bisagras, ruedas, apoyos u otros elementos mecánicos de montaje.
- No utilice el equipo si es necesario reparar o ajustar.
- En la realización del mantenimiento, limpieza y sustitución de piezas el producto deberá estar desconectado de la alimentación. También incluye cualquier operación que requiera la apertura de la tapa del producto.
- El uso, limpieza y mantenimiento de este producto puede ser realizado por personas de ocho o más años de edad y personas cuyas capacidades físicas, sensoriales o mentales sean reducidas, o por personas sin ningún conocimiento del funcionamiento del producto, siempre que haya una supervisión o instrucciones por personas con experiencia en el uso del producto en seguridad y que esté comprendido los riesgos y peligros involucrados.

- Los niños no deben jugar con el producto o los dispositivos de apertura, para evitar que la puerta o portón motorizados se activen involuntariamente.
- Si el cable de alimentación está dado, debe ser sustituido por el fabricante, por su servicio de postventa o por el personal cualificado similar con el fin de evitar un peligro.
- El aparato debe desconectarse de la red eléctrica cuando se retire la batería.
- Se asegura de que es evitado el atrapamiento entre parte accionada y las partes fijas circundantes debido al movimiento de apertura de la parte accionada.

AVISOS PARA EL INSTALADOR

- Antes de comenzar los procedimientos de instalación, asegúrese de que tiene todos los dispositivos y materiales necesarios para completar la instalación del producto.
- Debe tener en cuenta el índice de la protección (IP) y la temperatura de funcionamiento del producto para asegurarse que es adecuado para el lugar de instalación.
- Proporcione el manual del producto al usuario e informe cómo manejarlo en caso de emergencia.
- Si el automatismo se instala en un portón con puerta peatonal, es obligatorio instalar un mecanismo de bloqueo de la puerta mientras la puerta está en movimiento.
- No instale el producto de “cabeza hacia abajo” o apoyado en elementos que no soporten su peso. Si es necesario, añada soportes en puntos estratégicos para garantizar la seguridad del automatismo.
- No instale el producto en zonas explosivas.
- Los dispositivos de seguridad deben proteger las eventuales áreas de aplastamiento, corte, transporte y de peligro en general, de la puerta o del portón motorizado.
- Verificar si los elementos que se van a automatizar (puertas, ventanas, persianas, etc.) están en perfecto funcionamiento y si están alineados y nivelados. Compruebe también si los batientes mecánicos necesarios están en los lugares apropiados.
- La central electrónica debe instalarse en un lugar protegido de cualquier líquido (lluvia, humedad, etc), polvo y parásitos.

01. INFORMACION DE SEGURIDAD

- Debe pasar los cables eléctricos por tubos de protección, para protegerlos contra esfuerzos mecánicos, esencialmente en el cable de alimentación. Tenga en cuenta que todos los cables deben entrar en la caja de la central electrónica por la parte inferior.
- Si el automatismo se va a instalar a una altura superior a 2,5 m del suelo u otro nivel de acceso, deberán ser seguidos los requisitos mínimos de seguridad y de salud, por parte de los trabajadores, en la utilización de equipos de seguridad en el trabajo, de conformidad con la Directiva 2009/104/CE del Parlamento Europeo y del Consejo, del 16 de septiembre de 2009.
- Fije la etiqueta permanente para el desenganche manual lo más cerca posible del mecanismo de desenganche.
- Se debe prever en los conductores fijos de alimentación del producto un medio de desconexión, como un interruptor o un disyuntor en el cuadro eléctrico, en conformidad con las normas de instalación.
- Si el producto a instalar necesita de alimentación a 230Vac o 110Vac, asegúrese de que la conexión se efectúa a un cuadro eléctrico con conexión de tierra.
- El producto es alimentado únicamente a la baja tensión de seguridad con central eléctrica. (sólo en los motores 24V)
- Las piezas/productos que pesen más de 20 kg deben manipularse con especial cuidado debido al riesgo de lesiones. Se recomienda utilizar sistemas auxiliares adecuados para mover o levantar objetos pesados.
- Preste especial atención al peligro de caída de objetos o movimiento incontrolado de la puerta/puerta durante la instalación o el funcionamiento de este producto.

AVISOS PARA EL USUARIO

- Mantenga este manual en un lugar seguro para ser consultado cuando sea necesario.
- Si el producto tiene contacto con líquidos sin que esté preparado para eso, debe desconectar inmediatamente el producto de la corriente eléctrica para evitar cortocircuitos, y consultar a un técnico especializado.
- Asegúrese de que el instalador le ha dado el manual del producto y le ha indicado cómo manipular el producto en caso de emergencia.
- Si el sistema requiere alguna reparación o modificación, desbloquee

el equipo, apague la corriente eléctrica y no lo utilice hasta que todas las condiciones de seguridad estén garantizadas.

- En caso de disparo de disyuntores o falla de fusibles, localice la avería y solucione antes de reiniciar el disyuntor o cambiar el fusible. Si la avería no es reparable consultando este manual, póngase en contacto con un técnico.
- Mantenga el área de acción del portón motorizado libre mientras el mismo esté en movimiento, y no cree resistencia al movimiento del mismo.
- No efectúe ninguna operación en los elementos mecánicos o bisagras si el producto está en movimiento.

RESPONSABILIDAD

- El proveedor rechaza cualquier responsabilidad si:
 - Se producen fallas o deformaciones del producto que resulten de una instalación, utilización o mantenimiento incorrecto.
 - Las normas de seguridad no se cumplen en la instalación, el uso y el mantenimiento del producto.
 - Las indicaciones contenidas en este manual no se cumplen.
 - Se producen daños causados por modificaciones no autorizadas.
 - En estos casos, la garantía se anula.

MOTORLINE ELECTROCELOS SA.

Travessa do Sobreiro, nº29
4755-474 Rio Côvo (Santa Eugénia)
Barcelos, Portugal

LEYENDA SÍMBOLOS



• Avisos importantes de seguridad



• Información Útil



• Información de programación



• Información de potenciómetros



• Información de los conectores



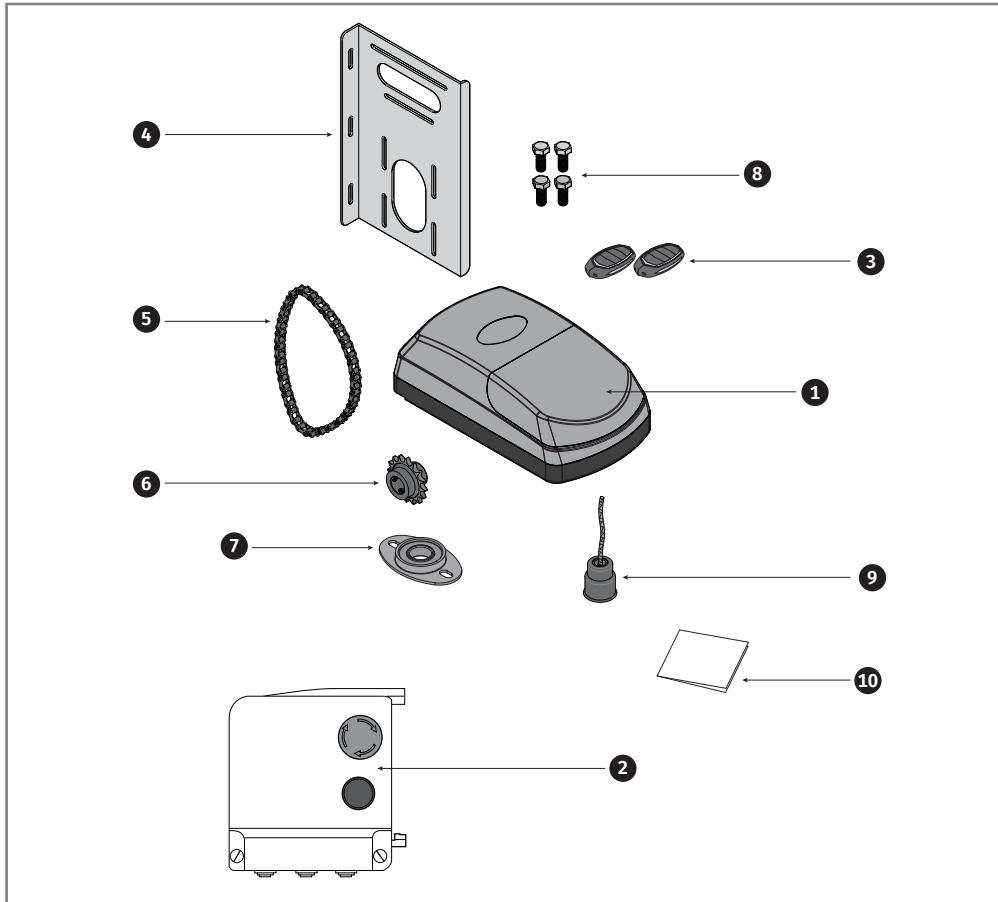
• Información de los botones

02. EL EMBALAGE

DENTRO DEL EMBALAGE

En el embalaje encontrará los siguientes componentes:

- 1 • 01 motor KVM25
- 2 • 01 cuadro de maniobras
- 3 • 02 mandos de 4 canales FALK
- 4 • 01 chapa de montaje
- 5 • 01 cadena
- 6 • 01 piñon para eje Ø25mm
- 7 • 01 rodamiento
- 8 • 04 tornillos de fijación
- 9 • 01 cordon para el desbloqueo
- 10 • 01 manual del utilizador



03. EL AUTOMATISMO

BLOQUEO/DESBLOQUEO

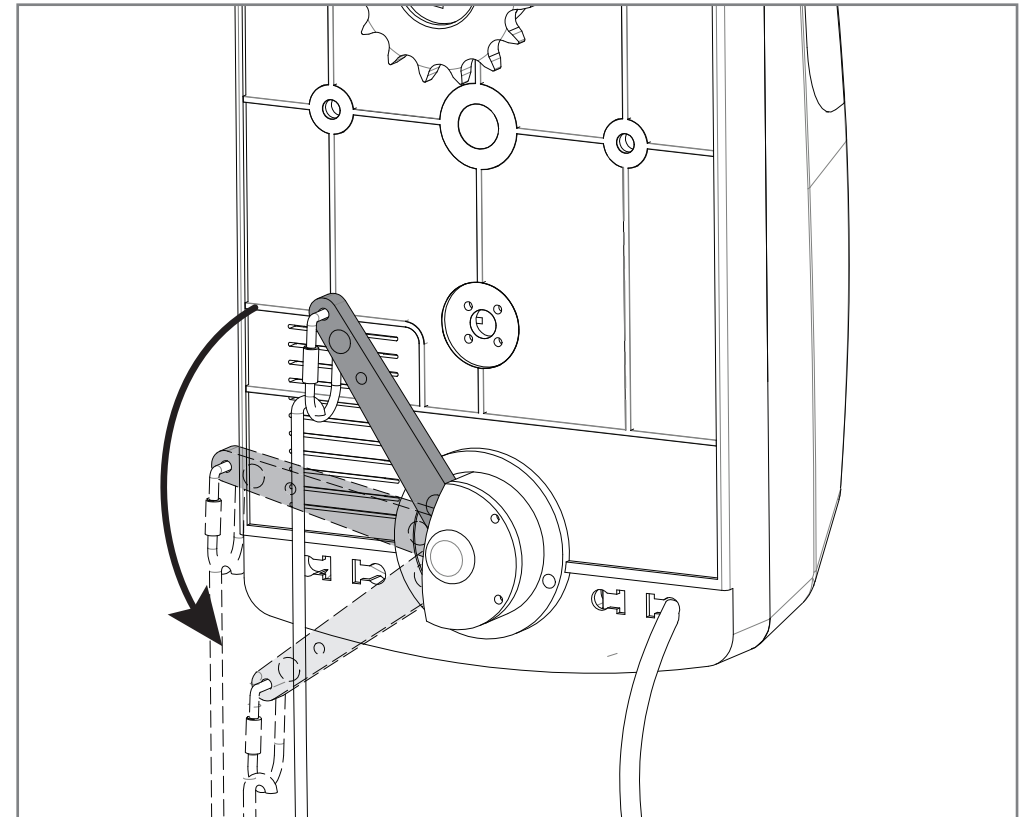
El desbloqueo del automatismo permite al utilizador abrir y cerrar el portón manualmente. Sin necesidad de mover el automatismo de la instalación, esta función es especialmente importante en casos de emergencia o cortes de electricidad.

Para bloquear o desbloquear el automatismo basta empujar la palanca para abajo, como se muestra en la figura siguiente.

La pantalla tiene un muelle que conducirá hasta el punto inicial.

Cada vez que empuje la palanca para arriba o para abajo en su totalidad, estará a desbloquear o bloquear el automatismo.

Al empujar para abajo oír un pequeño ruido de los engranajes a moverse, esto quiere decir que la maniobra fue efectuada con éxito.



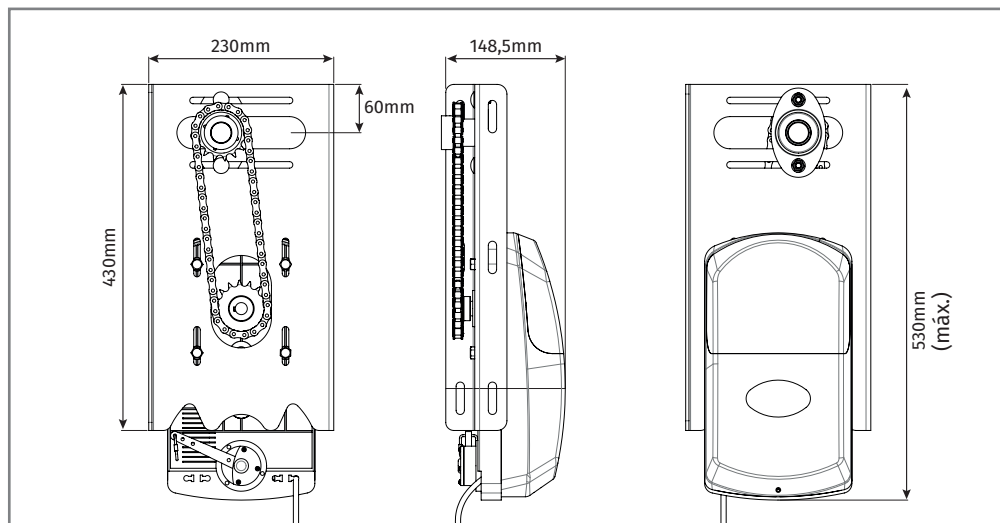
03. EL AUTOMATISMO

CARACTERÍSTICAS TÉCNICAS

As características del automatismo KVM25 son las siguientes:

• Alimentación	230Vac 50/60Hz
• Potencia	80W
• Corrente	8A
• RPM	20 RPM
• Ruído	<50dB
• Fuerza	13Nm
• Temperatura de funcionamiento	-25° C a 55° C
• Transformador	100W
• Nivel de protección	IP20
• Frecuencia de trabajo	30ciclos/h
• Fusibles	220V 1A - 24V 10A

Las dimensiones del automatismo KVM25 son las siguientes:



04. INSTALACIÓN

INFORMACIONES PRE-INSTALACIÓN

Para que el automatismo KVM25 sea instalado y funcione correctamente, debe de tener en cuenta los siguientes parámetros:

- Lea todos los pasos por lo menos una vez, de manera a enterarse en el proceso de instalación y configuración.
- Este equipo sólo puede ser instalado en puertas seccionales con espacio máximo de 12m².
- Compruebe si la estructura de la puerta es sólida y esta en condiciones para ser automatizada.
- Compruebe si la puerta seccional no tiene ninguna anomalía mecánica que puedan afectar a durabilidad del automatismo.
- Para comprobar que la puerta esta en buenas condiciones para la instalación del motor, elévela manualmente desde el suelo a 800mm, 1600mm y 2000mm. La puerta debe mantenerse suspensa en esas posiciones o bajar ligeramente. Este es grado de ajuste adecuado para la automatización. Si no es el caso, verifique los muelles.
- Compruebe los espacios envueltos. Evaluar cuidadosamente eventuales peligros que puedan causar daños materiales, posibles contactos de insectos, infiltraciones o otros.
- Asegúrese de que el automatismo será conectado a una toma de 230v, debidamente protegido con cable de tierra.
- Compruebe que existe protección eléctrica adecuada contra corto-circuito/picos de corriente y conexión tierra con el cuadro eléctrico.
- Tenga cuidado en eventualidad de manejar directamente la central de control. El manejo incorrecto puede dañar algunos componentes eléctricos.
- Asegure-se de que tiene todo el material necesario para la instalación preparado.
- Evaluar todos los dispositivos de seguridad al instalar. Esto garantizará que accidentes inesperados no acontezcan.

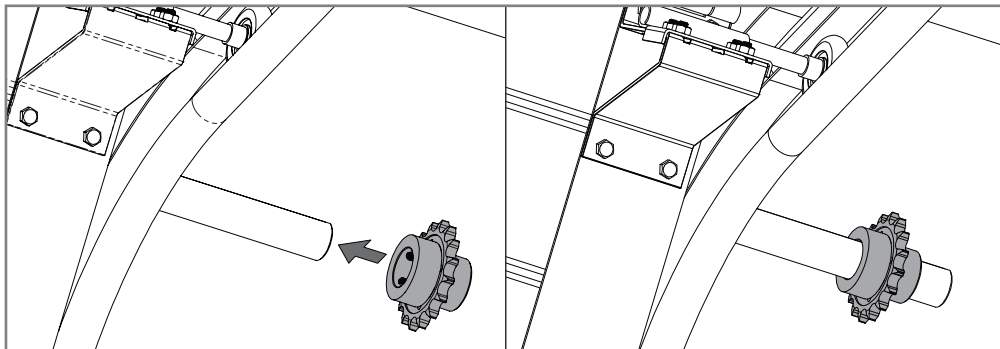


Es muy importante que antes de la instalación, compruebe si los muelles se encuentran ajustados conforme el peso de la puerta!

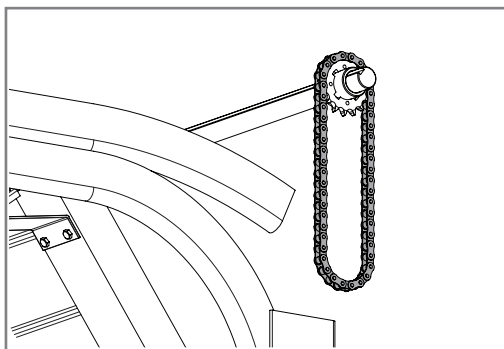
04. INSTALACIÓN

INSTALACIÓN DEL AUTOMATISMO

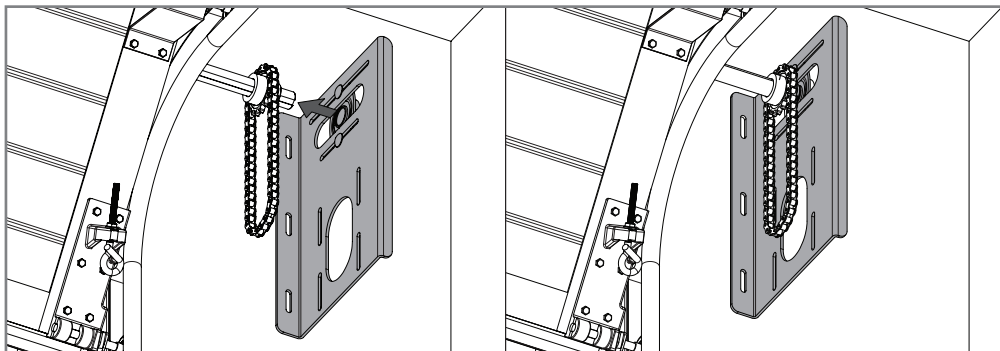
En los esquemas mostrados en la página siguiente, están representados los procedimientos para una correcta instalación del motor KVM25.



01 - Coloque el piñón proporcionado en el eje de $\varnothing 25\text{mm}$ de la puerta seccional.



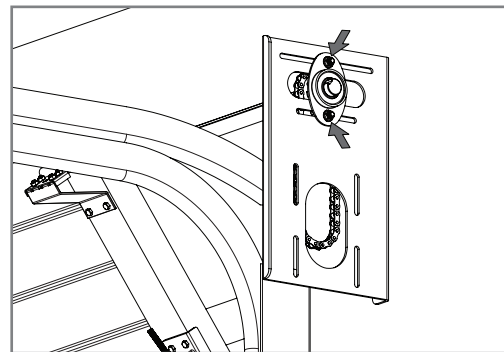
02 - Colocar la cadena sobre el piñón dejándola colgada.



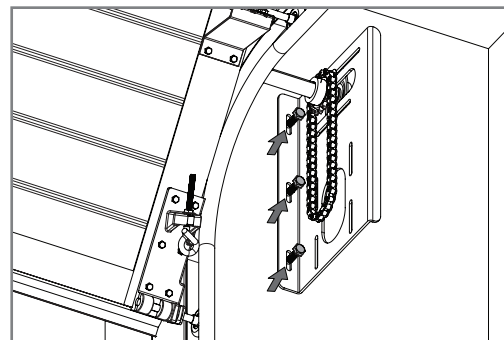
03 - Pasar el eje de $\varnothing 25\text{mm}$ por el rodamiento de la placa de apoyo.

04. INSTALACIÓN

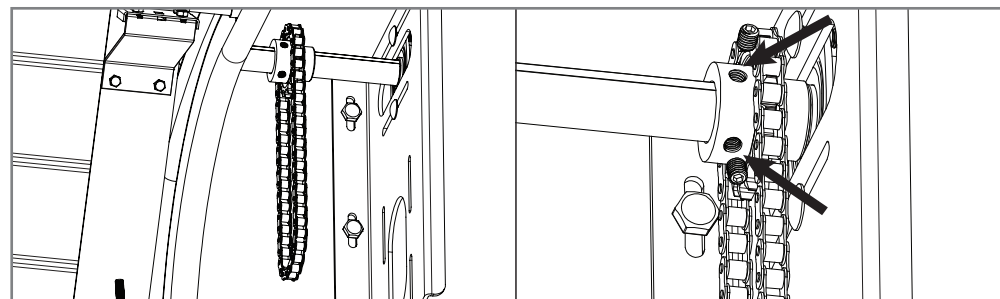
INSTALACIÓN DEL AUTOMATISMO



04 - Desapretar un poco los tornillos del rodamiento para poder mover la placa de apoyo lateralmente.



05 - Junte la lengüeta de la chapa a la pared y fije con tornillos. Después de fijar la chapa, apriete nuevamente los tornillos del rodamiento para fijarlos.



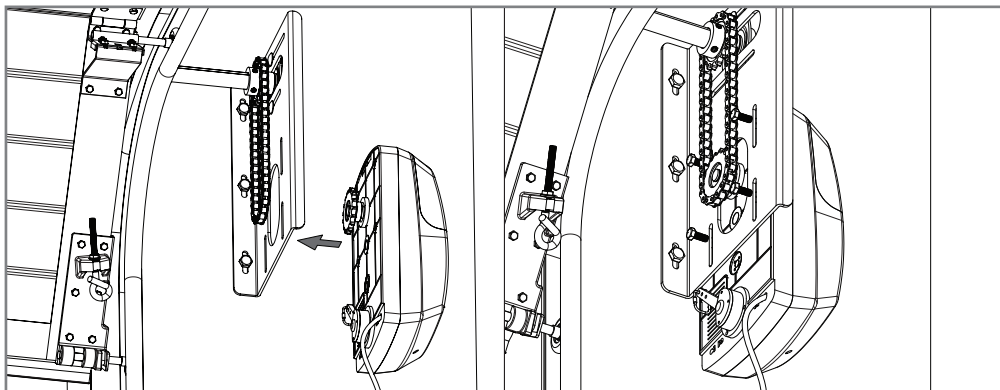
06 - Junte el piñón del eje de $\varnothing 25\text{mm}$ al rodamiento y apriete los dos pasadores del piñón para fijar al eje.



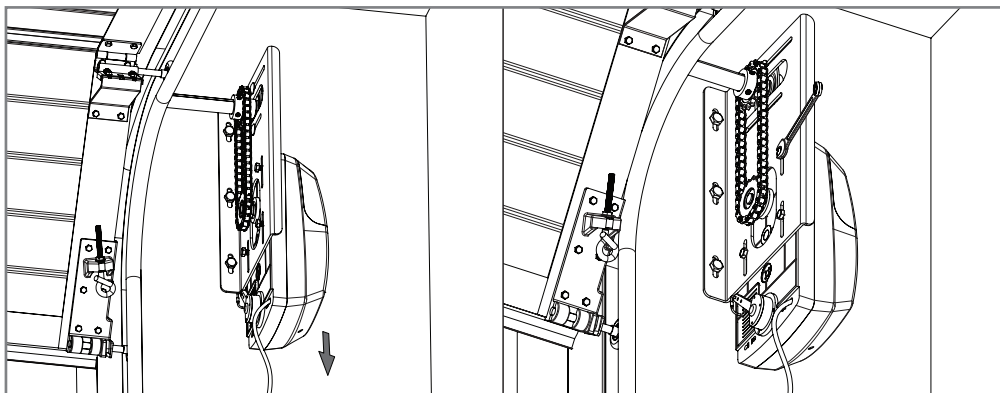
Es muy importante que se respeten estas cuotas! Sólo de esta manera se puede lograr el correcto funcionamiento y la durabilidad de los automatismos!

04. INSTALACIÓN

INSTALACIÓN DEL AUTOMATISMO



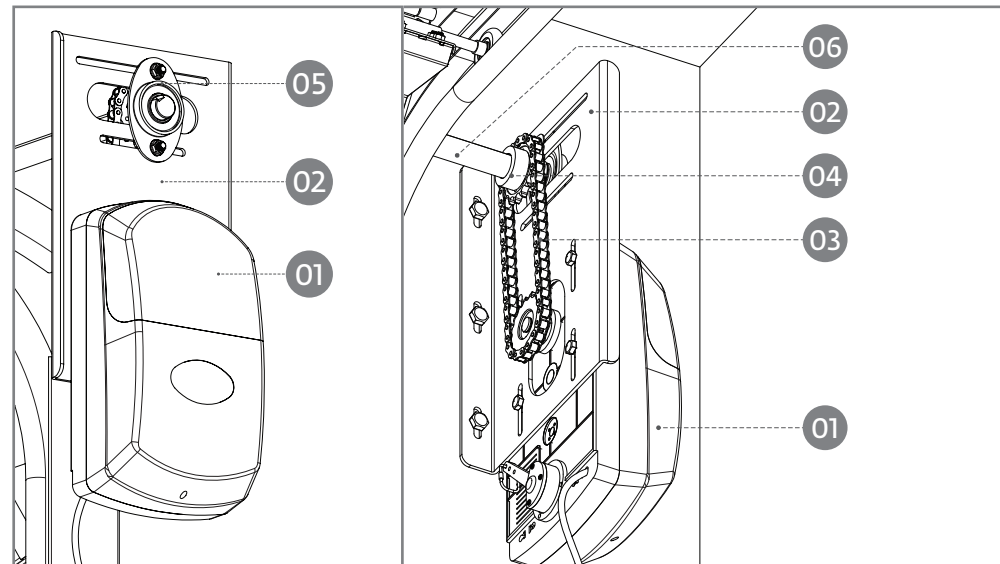
07 - Colocar el automatismo en soporte de la chapa, de forma que el piñón quede ya montado en la cadena.
Coloque los tornillos de forma que el automatismo quede cogido en la chapa, sin apretar por completo para poder afinar después.



08 - Con los tornillos todavía sueltos, empuje el motor para abajo de forma a tensar la cadena. Cuando empuja hacia abajo apriete los cuatro tornillos del motor para fijarlo en la chapa del soporte. El automatismo ahora ya está instalado.

04. INSTALACIÓN

MAPA DE INSTALACIÓN

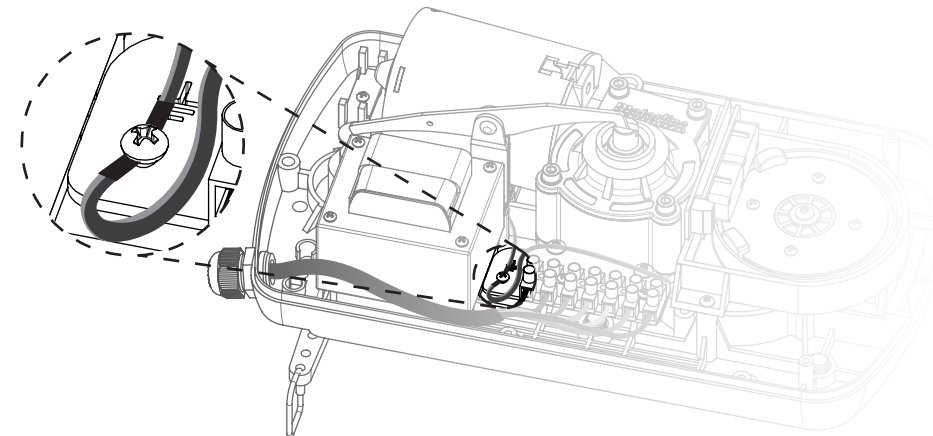


LEGENDA: 01 • motor KVM25
02 • chapa de montaje
03 • cadena

04 • piñón para eje Ø25mm
05 • rodamiento
06 • eje Ø25mm de la puerta seccional

CONEXIÓN DEL CABLE DE TIERRA

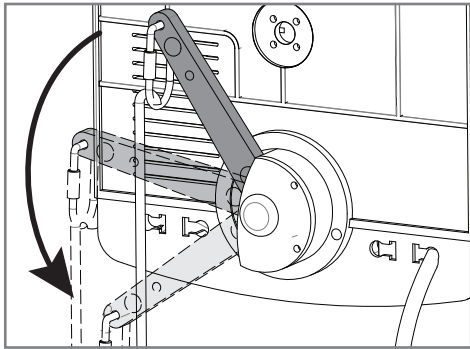
Zona de aplicación del cable de tierra.



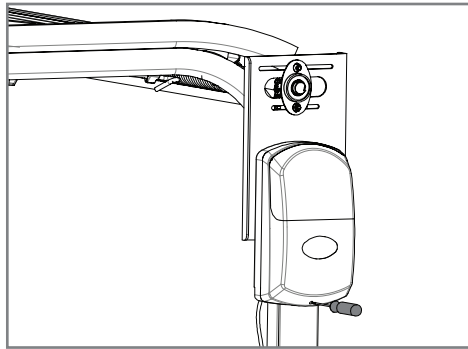
05. PROGRAMACIÓN

PROGRAMACIÓN FIN DEL CURSO

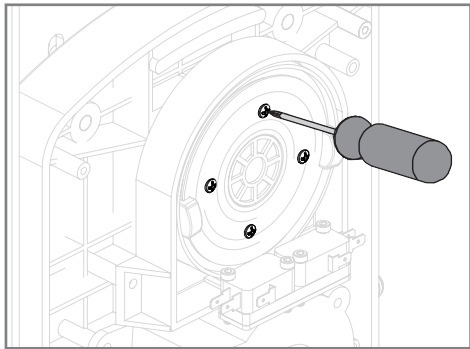
En los esquemas mostrados a seguir, están representados los procedimientos para una correcta programación de los fin de curso para el motor KVM25, después de ser instalado.



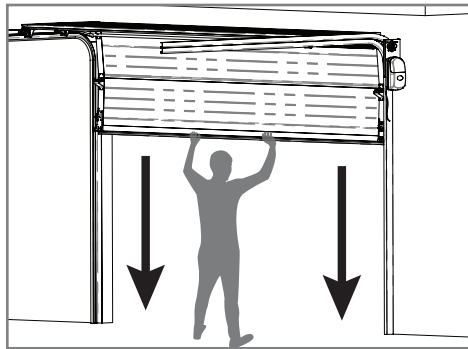
01 - Desbloquee el motor empujando la palanca hacia abajo, escuchará un chasquido y entonces deje la palanca subir.



02 - Abrir la tapa del motor con un destornillador y conecte una fuente de alimentación a 230v.



03 - Desaprete ligeramente los 4 tornillos del accionamiento magnético.



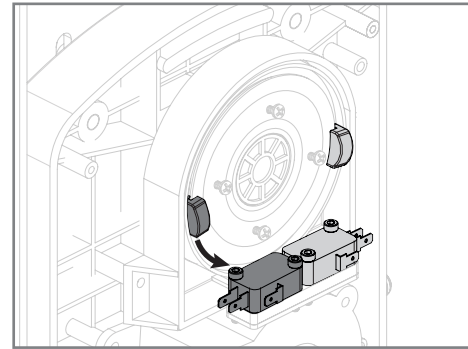
04 - Enpuje la puerta manualmente hacia la posición cerrar.



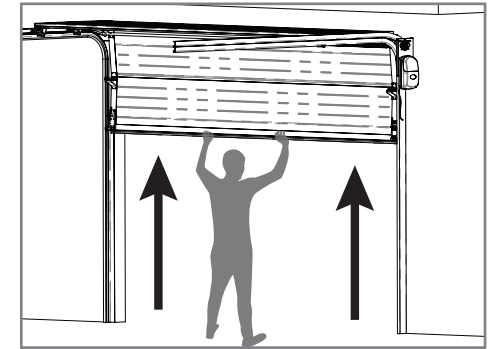
Es muy importante que se respeten estas cuotas! Sólo de esta manera se puede lograr el correcto funcionamiento y la durabilidad de los automatismos!

05. PROGRAMACIÓN

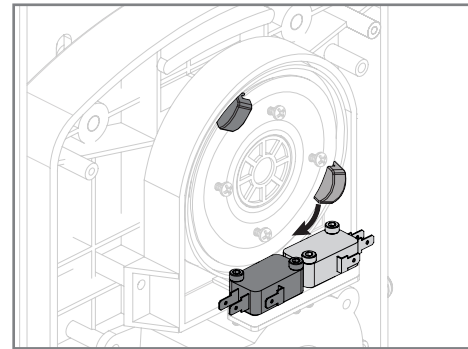
PROGRAMACIÓN FIN DE CURSO



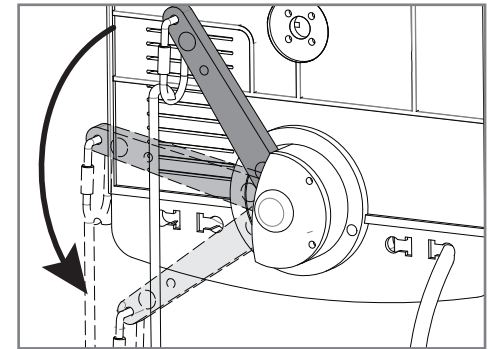
05 - Mueva la pieza plástica hasta oír un clic del micro.



06 - Mueva la puerta manualmente hacia la posición abrir.



07 - Mueva la pieza plástica hasta oír un clic del micro. Vuelva a apretar los 4 tornillos.



08 - Bloquee el motor y pruebe la apertura y cierre del portón utilizando el botón PUSH de la central o un mando. Si es necesario repita los pasos anteriores, a partir del punto 03, para justificar el fin-de-curso.